

A BIS Хомуты со звукоизоляцией



BIS Хомуты для стандартных нагрузок

BISMAT® Flash Хомуты с вкладышем epdm (M8, M8/10)	14
BISMAT® 2000 'S' Хомуты (силикон)	15
BIS Bifix® G2 (M8/10) (BUP1000)	16
BIS KSB1 Хомуты с вкладышем epdm	17
BIS KSB2 Хомуты с вкладышем epdm	18
WLC Хомут со звукоизоляцией	19



BIS Промышленные хомуты для больших

BIS Хомуты для больших нагрузок HD1501 (M8/10, M10/12) (BUP1000)	20
BIS Хомуты для больших нагрузок HD1501 (M16) (BUP1000)	21
BIS Хомуты для больших нагрузок HD1501 (1/2") (BUP1000)	22



BIS Двойные хомуты

BIS Cobra Двойные хомуты с epdm	23
---------------------------------	----



BIS Хомуты для пластмассовых труб

BIS Bifix® 5000 G2 (BUP1000)	24
------------------------------	----



BIS Опорные крепления и хомуты для стоек

BIS Консоль опорная	25
BISMAT® 1000 Опорное крепление	26
BISMAT® SX Обжимные хомуты	27
BISMAT® SL Опорные хомуты	28



BIS Звукоизолирующие профили

BIS Звукоизолирующий резиновый профиль	29
--	----



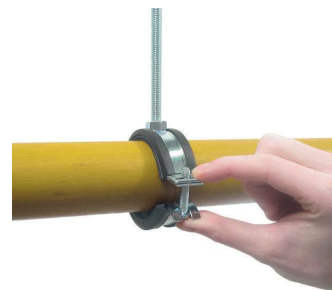
walraven

A BIS Хомуты со звукоизоляцией

BISMAT[®] Flash Хомуты с вкладышем ерdm

для всех видов труб Ø 15 - 63 мм

M8
M8/10



Свойства и преимущества

- одновинтовой хомут
- с быстрым замком BISMAT[®] Flash
- закрывается просто одной рукой
- хомут можно закрыть без применения инструментов
- материал: сталь
- оцинковка: электролитическая
- звукоизоляционный вкладыш из EPDM-резины, черный
- вкладыш устойчив к старению
- шумопоглощающий вкладыш согласно DIN 4109
- отсутствие шума, так как нет необходимости использовать дополнительные инструменты
- шумопоглощение согласно ISO 3822-1 до 23 дБ(А)
- испытаны согласно требованиям противопожарной безопасности MLAR/LAR/RbALei



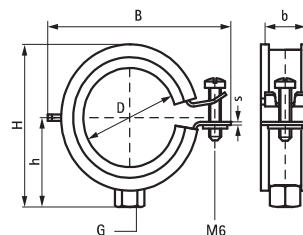
RAL-GZ 655/B
Cert.Nr. 2010-23



RAL-GZ 656
Cert.Nr. 2011-09

Арт. №	D (mm)	D (")	DN (mm)	G	B (mm)	H (mm)	h (mm)	b x s (mm)	Fa,z (N)	RAL	Ун.min
337 3 018	15 - 18	3/8	10	M8	49	36	22	20 x 1,00	500	RAL ²	50
337 3 023	20 - 23	1/2	15	M8	54	39	23	20 x 1,00	500	RAL ²	50
337 3 028	25 - 28	3/4	20	M8	59	44	26	20 x 1,00	500	RAL ²	50
337 3 035	32 - 35	1	25	M8	65	51	30	20 x 1,00	500	RAL ²	50
337 3 043	40 - 43	1 1/4	32	M8	74	60	34	20 x 1,25	700	RAL ²	50
337 3 051	48 - 51	1 1/2	40	M8	82	66	37	20 x 1,25	700	RAL ²	50
337 3 056	53 - 56	-	-	M8	85	76	42	20 x 1,25	700	RAL ²	50
337 3 063	57 - 63	2	50	M8	91	82	45	20 x 1,25	700	RAL ²	50
337 4 018	15 - 18	3/8	10	M8/10	49	44	30	20 x 1,00	500	RAL ²	50
337 4 023	20 - 23	1/2	15	M8/10	54	47	31	20 x 1,00	500	RAL ²	50
337 4 028	25 - 28	3/4	20	M8/10	59	52	34	20 x 1,00	500	RAL ²	50
337 4 035	32 - 35	1	25	M8/10	65	59	38	20 x 1,00	500	RAL ²	50
337 4 043	40 - 43	1 1/4	32	M8/10	74	68	42	20 x 1,25	700	RAL ²	50
337 4 051	48 - 51	1 1/2	40	M8/10	82	74	45	20 x 1,25	700	RAL ²	50
337 4 056	53 - 56	-	-	M8/10	85	84	50	20 x 1,25	700	RAL ²	50
337 4 063	57 - 63	2	50	M8/10	91	90	53	20 x 1,25	700	RAL ²	50

RAL² = тестировано и сертифицировано согласно RAL-GZ 655/B и RAL-GZ 656.
Детальная техническая информация о RAL-сертифицированной продукции находится в веб-каталоге: www.walraven.com/ru/ru/catalogue/.



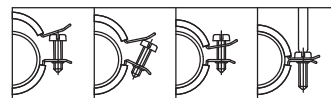
Комбинировать с

- BIS Монтажные элементы 207»
- BIS Дюбельная техника 237»
- BIS RapidRail[®] Крепёжная система 83»

BISMAT[®] 2000 'S' Хомуты (силикон)

для паропроводов Ø 73 - 168 мм

M8/10

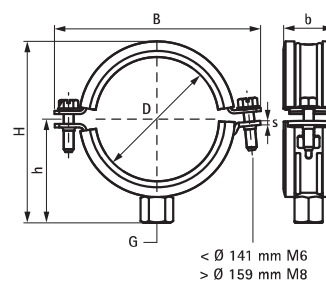


Свойства и преимущества

- двухвинтовой хомут
- с быстрым замком BISMAT[®]
- закрывается просто одной рукой
- с Ø 159 мм: с запатентованным безопасным быстрым замком
- материал: сталь
- оцинковка: электролитическая
- шумопоглощающий вкладыш согласно DIN 4109
- звукоизоляционный вкладыш из термостойкой (до 200 °С) силиконовой резины, цвет: красно-коричневый
- вкладыш устойчив к старению
- испытаны согласно требованиям противопожарной безопасности MLAR/LAR/RbALei



Арт. №	D (mm)	D (")	DN (mm)	G	B (mm)	H (mm)	h (mm)	b x s (mm)	Fa,z (N)	Уп. min
340 4 080	73 - 80	2½	65	M8/10	126	109	61	23 x 2,00	930	50
340 4 091	83 - 91	3	80	M8/10	137	121	67	25 x 2,50	930	25
340 4 114	108 - 114	4	100	M8/10	160	141	79	25 x 2,50	930	25
340 4 141	133 - 141	5	125	M8/10	189	170	92	25 x 2,50	930	25
340 4 168	159 - 168	6	150	M8/10	233	198	99	25 x 3,00	1.500	10



Комбинировать с

BIS Монтажные элементы	207»
BIS RapidRail [®] Крепёжная система	83»



walraven

A BIS Хомуты со звукоизоляцией

BIS Bifix[®] G2 (M8/10) (BUP1000)

для всех видов труб Ø 10 - 169 mm

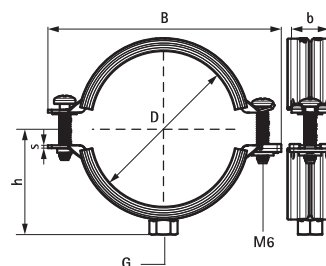
M8/10



Свойства и преимущества

- двухвинтовой хомут
- с запатентованным безопасным быстрым замком
- материал: сталь
- обработка поверхности:
 - продукция является частью системы BIS UltraProtect[®] 1000
 - подходит для монтажа внутри и снаружи зданий
 - мин. 1 000 часов в испытании соляным туманом (макс. 5% красной ржавчины) согласно ISO 9227
- звукоизоляционный вкладыш из EPDM-резины, черный
- шумопоглощающий вкладыш согласно DIN 4109

Арт. №	D (mm)	D (")	DN (mm)	G	B (mm)	h (mm)	b x s (mm)	Fa,z (N)	Уп. min
310 8 014	10 - 14	¼	8	M8/10	59	29	20 x 1,25	700	50
310 8 019	15 - 19	⅜	10	M8/10	63	31	20 x 1,25	700	50
310 8 023	20 - 23	½	15	M8/10	68	33	20 x 1,25	700	50
310 8 028	25 - 28	⅜	20	M8/10	74	36	20 x 1,25	700	50
310 8 035	31 - 35	1	25	M8/10	80	39	20 x 1,25	700	50
310 8 039	36 - 39	-	-	M8/10	84	41	20 x 1,25	700	50
310 8 045	40 - 45	1¼	32	M8/10	91	45	20 x 1,25	700	50
310 8 052	48 - 52	1½	40	M8/10	97	48	20 x 1,25	700	50
310 8 058	54 - 58	-	-	M8/10	104	51	20 x 1,25	700	50
310 8 064	60 - 64	2	50	M8/10	109	54	20 x 1,25	700	50
310 8 070	66 - 70	-	-	M8/10	118	58	20 x 1,50	800	50
310 8 079	75 - 79	2½	65	M8/10	125	62	20 x 1,50	800	50
310 8 083	80 - 83	-	-	M8/10	131	65	20 x 1,50	800	50
310 8 091	88 - 91	3	80	M8/10	142	70	23 x 2,00	1 700	25
310 8 105	100 - 105	-	-	M8/10	155	77	23 x 2,00	1 700	25
310 8 115	108 - 115	4	100	M8/10	163	81	23 x 2,00	1 700	25
310 8 130	125 - 130	-	-	M8/10	180	89	23 x 2,00	1 700	25
310 8 140	133 - 140	5	125	M8/10	189	94	23 x 2,00	1 700	25
310 8 160	152 - 160	-	-	M8/10	208	102	23 x 2,00	1 700	25
310 8 169	165 - 169	6	150	M8/10	225	111	25 x 2,50	2 000	10

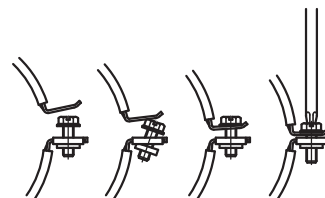


BIS KSB1 Хомуты с вкладышем epdm

для всех видов труб Ø 13 - 141 мм

M8

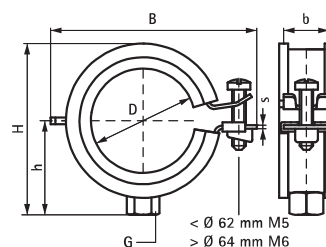
M8/10



Свойства и преимущества

- одновинтовой хомут
- с безопасным быстрым замком типа KSB
- закрывается просто одной рукой
- шумопоглощающий вкладыш согласно DIN 4109
- материал: сталь
- оцинковка: электролитическая
- звукоизоляционный вкладыш из EPDM-резины, черный
- вкладыш устойчив к старению

Арт. №	D (mm)	D (")	DN (mm)	G	B (mm)	H (mm)	h (mm)	b x s (mm)	Fa,z (N)	Уп.min
336 3 014	13 - 14	¼	8	M8	46	38	23	20 x 1,00	450	100
336 3 018	15 - 18	⅜	10	M8	46	38	23	20 x 1,00	450	100
336 3 023	20 - 23	½	15	M8	51	43	25	20 x 1,00	450	100
336 3 028	25 - 28	¾	20	M8	57	48	28	20 x 1,00	450	100
336 3 035	32 - 35	1	25	M8	63	55	31	20 x 1,00	450	100
336 3 043	40 - 43	1¼	32	M8	72	63	35	20 x 1,25	600	100
336 3 051	48 - 51	1½	40	M8	80	71	39	20 x 1,25	600	50
336 3 054	53 - 56	-	-	M8	85	76	42	20 x 1,25	600	50
336 3 062	59 - 62	2	50	M8	91	82	45	20 x 1,25	600	50



Комбинировать с

BIS Монтажные элементы	207»
BIS Дюбельная техника	237»
BIS RapidRail® Крепёжная система	83»



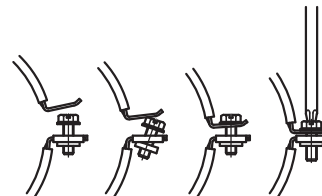
walraven

A BIS Хомуты со звукоизоляцией

BIS KSB2 Хомуты с вкладышем epdm

для всех видов труб Ø 12 - 169 mm

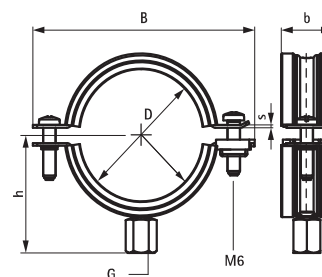
M8/10



Свойства и преимущества

- двухвинтовой хомут
- с безопасным быстрым замком типа KSB
- закрывается просто одной рукой
- материал: сталь
- оцинковка: электролитическая
- звукоизоляционный вкладыш из EPDM-резины, черный
- вкладыш устойчив к старению
- шумопоглощающий вкладыш согласно DIN 4109

Арт. №	D (mm)	D (°)	DN (mm)	G	B (mm)	h (mm)	b x s (mm)	Fa,z (N)	Уп.min
339 2 014	12 - 14	-	-	M8/10	61	29	20 x 1,25	300	50
339 2 018	15 - 19	3/8	10	M8/10	65	31	20 x 1,25	300	50
339 2 023	20 - 23	1/2	15	M8/10	69	33	20 x 1,25	300	50
339 2 028	25 - 28	3/4	20	M8/10	74	36	20 x 1,25	300	50
339 2 035	31 - 35	1	25	M8/10	82	40	20 x 1,25	300	50
339 2 043	40 - 43	1 1/4	32	M8/10	90	44	20 x 1,25	300	50
339 2 049	44 - 49	1 1/2	40	M8/10	96	47	20 x 1,25	350	50
339 2 056	50 - 56	-	-	M8/10	103	50	20 x 1,25	350	50
339 2 062	57 - 61	2	50	M8/10	108	53	20 x 1,25	350	50
336 2 067	63 - 67	-	-	M8/10	119	56	23 x 2,00	1.000	50
336 2 071	68 - 71	-	-	M8/10	124	58	23 x 2,00	1.000	50
336 2 080	75 - 80	2 1/2	65	M8/10	131	62	23 x 2,00	1.000	50
336 2 083	80 - 83	-	-	M8/10	137	65	23 x 2,00	1.000	50
336 2 091	86 - 91	3	80	M8/10	143	68	23 x 2,00	1.000	50
336 2 106	100 - 106	-	-	M8/10	155	74	23 x 2,00	1.000	50
336 2 116	108 - 116	4	100	M8/10	167	80	23 x 2,00	1.000	25
336 2 132	124 - 132	-	-	M8/10	181	87	23 x 2,00	1.000	25
336 2 141	133 - 141	5	125	M8/10	191	92	23 x 2,00	1.000	25
336 2 169	159 - 169	6	150	M8/10	218	105	23 x 2,00	1.000	20



Комбинировать с

- BIS Монтажные элементы 207»
- BIS Дюбельная техника 237»
- BIS RapidRail® Крепёжная система 83»

Возможны изменения

WLC Хомут со звукоизоляцией

для всех видов труб $\varnothing 9 - 224$ мм

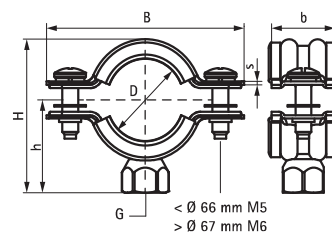
M8
M8/10



Свойства и преимущества

- двухвинтовой хомут
- стопорное кольцо не позволяет винтам выпасть
- материал: сталь
- оцинковка: электролитическая
- звукоизоляционный вкладыш из EPDM-резины, черный

Арт. №	D (mm)	D (")	DN (mm)	G	B (mm)	H (mm)	h (mm)	b x s (mm)	Fa,z (N)	Уп. min (N)
339 1 012	9 - 12	3/8	6	M8	52	31	20	20 x 1,00	1 300	50
339 1 020	12 - 16	1/4	8	M8	55	34	21	20 x 1,00	1 300	50
339 1 023	17 - 23	5/8	10	M8	58	37	22	20 x 1,00	1 300	50
339 1 026	21 - 26	1/2	15	M8	63	42	25	20 x 1,00	1 300	50
339 1 030	26 - 30	3/4	20	M8	68	47	27	20 x 1,00	1 300	50
339 1 037	33 - 37	1	25	M8	75	54	31	20 x 1,00	1 300	50
339 1 046	40 - 46	1 1/4	32	M8	84	62	34	20 x 1,20	1 600	50
339 1 053	48 - 53	1 1/2	40	M8	90	71	39	20 x 1,20	1 600	50
339 1 059	53 - 59	-	-	M8	97	73	41	20 x 1,20	1 600	50
339 1 066	60 - 66	2	50	M8	104	77	43	20 x 1,20	1 600	50
339 1 077	67 - 77	-	-	M8/10	109	94	54	25 x 1,50	2 300	50
339 1 084	75 - 84	2 1/2	65	M8/10	124	108	61	25 x 1,50	2 300	50
339 1 093	83 - 93	-	-	M8/10	135	116	65	25 x 1,50	2 300	50
339 1 096	87 - 96	3	80	M8/10	138	122	68	25 x 1,50	2 300	50
339 1 104	94 - 104	-	90	M8/10	152	135	74	25 x 1,50	2 300	50
339 1 119	109 - 119	4	100	M8/10	155	144	79	25 x 1,50	2 300	25
339 1 135	122 - 135	-	-	M8/10	176	162	88	25 x 2,00	2 600	25
339 1 139	128 - 139	-	-	M8/10	178	165	90	25 x 2,00	2 600	25
339 1 148	135 - 148	5	125	M8/10	182	168	91	25 x 2,00	2 600	25
339 1 170	158 - 170	5	150	M8/10	210	202	107	25 x 2,00	2 600	15
339 1 205	194 - 205	-	-	M8/10	242	232	125	25 x 2,00	2 600	15
339 1 224	214 - 224	8	200	M8/10	262	251	128	25 x 2,00	2 600	15





walraven

A BIS Хомуты со звукоизоляцией

BIS Хомуты для больших нагрузок HD1501

для всех видов труб Ø 15 - 227 мм

M8/10
M10/12



Свойства и преимущества

- двухэлементный хомут с двумя винтами
- до 5": гайки зафиксированы в пластмассовом держателе
- для больших нагрузок
- стопорное кольцо не позволяет винтам выпадать
- с CO₂-приваренной соединительной гайкой
- материал: сталь
- обработка поверхности:
 - продукция является частью системы BIS UltraProtect® 1000
 - подходит для монтажа внутри и снаружи зданий
 - мин. 1 000 часов в испытании соляным туманом (макс. 5% красной ржавчины) согласно ISO 9227
- звукоизоляционный вкладыш из EPDM-резины, черный
- вкладыш устойчив к старению
- шумопоглощающий вкладыш согласно DIN 4109



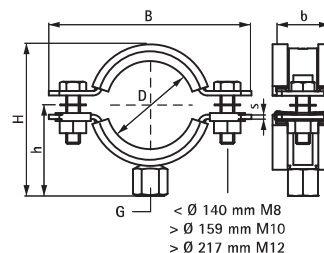
RAL-GZ 655/B
Cert.Nr. 2011-12a



RAL-GZ 656
Cert.Nr. 2011-14

Арт. №	D (mm)	D (")	DN (mm)	G	B (mm)	H (mm)	h (mm)	b x s (mm)	Fa,z (N)	RAL	Уп. min
3313 8 019	15 - 19	¾	10	M8/10	81	55	35	30 x 2,5	1 500	RAL ²	25
3313 8 023	19 - 23	½	15	M8/10	84	58	37	30 x 2,5	1 500	RAL ²	25
3313 8 029	25 - 29	¾	20	M8/10	91	64	40	30 x 2,5	1 500	RAL ²	25
3313 8 035	30 - 35	1	25	M8/10	98	70	43	30 x 2,5	1 500	RAL ²	25
3313 8 045	40 - 45	1¼	32	M8/10	109	80	48	30 x 2,5	1 500	RAL ²	25
3313 8 051	46 - 51	1½	40	M8/10	115	86	51	30 x 2,5	1 500	RAL ²	25
3313 8 059	53 - 59	-	-	M8/10	122	93	55	30 x 2,5	1 500	RAL ²	25
3313 8 064	59 - 64	2	50	M8/10	129	99	57	30 x 2,5	1 500	RAL ²	25
3314 8 071	65 - 71	-	-	M10/12	136	116	71	30 x 3,0	2 300	RAL ²	25
3314 8 078	72 - 78	2½	65	M10/12	144	123	74	30 x 3,0	2 300	RAL ²	25
3314 8 085	79 - 85	-	-	M10/12	152	130	78	30 x 3,0	2 300	RAL ²	25
3314 8 092	86 - 92	3	80	M10/12	159	136	81	30 x 3,0	2 300	RAL ²	25
3314 8 109	101 - 109	-	-	M10/12	175	154	90	30 x 3,0	2 300	RAL ²	25
3314 8 116	108 - 116	4	100	M10/12	182	160	93	30 x 3,0	2 300	RAL ²	25
3314 8 133	125 - 133	-	-	M10/12	200	178	102	30 x 3,0	2 300	RAL ²	25
3314 8 140	132 - 140	5	125	M10/12	207	184	104	30 x 3,0	2 300	RAL ²	15
3314 8 169	159 - 169	6	150	M10/12	254	223	124	38 x 4,0	2 300	RAL ²	15
3314 8 188	178 - 188	-	-	M10/12	274	242	133	38 x 4,0	2 300	RAL ²	15
3314 8 204	194 - 204	-	-	M10/12	290	258	141	38 x 4,0	2 300	RAL ²	15
3314 8 213	203 - 213	-	-	M10/12	299	267	146	38 x 4,0	2 300	RAL ²	15
3314 8 227	217 - 227	8	200	M10/12	322	282	152	38 x 4,0	2 300	RAL ²	2

RAL² = тестировано и сертифицировано согласно RAL-GZ 655/B и RAL-GZ 656.
Детальная техническая информация о RAL-сертифицированной продукции находится в веб-каталоге: www.walraven.com/ru/ru/catalogue/.



Комбинировать с

- BIS Монтажные элементы 207»
- BIS Дюбельная техника 237»
- BIS RapidStrut® Крепёжная система 121»

Возможны изменения

BIS Хомуты для больших нагрузок HD1501

для всех видов труб Ø 159 - 509 мм

M16



Свойства и преимущества

- двухэлементный хомут с двумя винтами
- для больших нагрузок
- стопорное кольцо не позволяет винтам выпасть
- с CO₂-приваренной соединительной гайкой
- материал: сталь
- обработка поверхности:
 - продукция является частью системы BIS UltraProtect® 1000
 - подходит для монтажа внутри и снаружи зданий
 - мин. 1 000 часов в испытании соляным туманом (макс. 5% красной ржавчины) согласно ISO 9227
- звукоизоляционный вкладыш из EPDM-резины, черный
- вкладыш устойчив к старению
- шумопоглощающий вкладыш согласно DIN 4109



RAL-GZ 655/B
Cert.Nr. 2011-12a



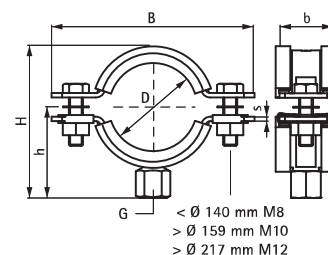
RAL-GZ 656
Cert.Nr. 2011-14

Арт. №	D (mm)	D (")	DN (mm)	G (mm)	B (mm)	H (mm)	h (mm)	b x s (mm)	Fa,z RAL (N)	Уп. min
3316 8 169	159 - 169	6	150	M16	254	220	120	38 x 4,0	3.800 RAL ²	15
3316 8 188	178 - 188	-	-	M16	274	239	130	38 x 4,0	3.800 RAL ²	15
3316 8 204	194 - 204	-	-	M16	290	255	138	38 x 4,0	3.800 RAL ²	15
3316 8 213	203 - 213	-	-	M16	299	264	143	38 x 4,0	3.800 RAL ²	15
3316 8 227	217 - 227	8	200	M16	322	278	150	38 x 4,0	3.800 RAL ²	2
3316 8 250	240 - 250	-	-	M16	345	302	163	38 x 4,0	3.800 RAL ¹	2
3316 8 275	265 - 275	10	250	M16	367	327	175	48 x 5,0	9.200 RAL ¹	2
3316 8 325	315 - 325	12	300	M16	414	374	198	48 x 5,0	9.200 RAL ¹	2
3316 8 364	354 - 364	14	350	M16	453	412	217	48 x 5,0	9.200 RAL ¹	2
3316 8 408	398 - 408	16	400	M16	497	456	239	48 x 5,0	9.200 RAL ¹	2
3316 8 458	448 - 458	18	450	M16	548	506	264	48 x 5,0	9.200 RAL ¹	2
3316 8 509	499 - 509	20	500	M16	599	557	289	48 x 5,0	9.200 RAL ¹	2

RAL¹ = тестировано и сертифицировано согласно RAL-GZ 655/B.

RAL² = тестировано и сертифицировано согласно RAL-GZ 655/B и RAL-GZ 656.

Детальная техническая информация о RAL-сертифицированной продукции находится в веб-каталоге: www.walraven.com/ru/ru/catalogue/.



Комбинировать с

BIS Монтажные элементы	207»
BIS Дюбельная техника	237»
BIS RapidStrut® Крепёжная система	121»

BIS Хомуты для больших нагрузок HD1501

для всех видов труб Ø 15 - 509 мм

G¹/₂"



Свойства и преимущества

- двухэлементный хомут с двумя винтами
- до 5": гайки зафиксированы в пластмассовом держателе
- для больших нагрузок
- стопорное кольцо не позволяет винтам выпадать
- с CO₂-приваренной соединительной гайкой
- материал: сталь
- обработка поверхности:
 - продукция является частью системы BIS UltraProtect® 1000
 - подходит для монтажа внутри и снаружи зданий
 - мин. 1 000 часов в испытании соляным туманом (макс. 5% красной ржавчины) согласно ISO 9227
- звукоизоляционный вкладыш из EPDM-резины, черный
- вкладыш устойчив к старению
- шумопоглощающий вкладыш согласно DIN 4109

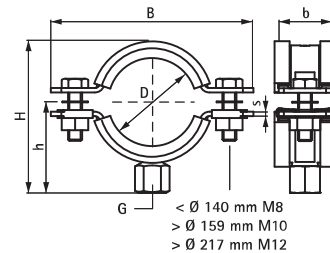


RAL-GZ 655/B
Cert.Nr. 2011-12a



RAL-GZ 656
Cert.Nr. 2011-14

Арт. №	D (mm)	D (")	DN (mm)	G	B (mm)	H (mm)	h (mm)	b x s (mm)	Fa,z (N)	RAL	Уп.мин
3317 8 019	15 - 19	¾	10	G ¹ / ₂ "	81	50	30	30 x 2,5	1.500	RAL ²	25
3317 8 023	19 - 23	½	15	G ¹ / ₂ "	84	53	32	30 x 2,5	1.500	RAL ²	25
3317 8 029	25 - 29	¾	20	G ¹ / ₂ "	91	59	35	30 x 2,5	1.500	RAL ²	25
3317 8 035	30 - 35	1	25	G ¹ / ₂ "	98	65	38	30 x 2,5	1.500	RAL ²	25
3317 8 045	40 - 45	1¼	32	G ¹ / ₂ "	109	75	43	30 x 2,5	1.500	RAL ²	25
3317 8 051	46 - 51	1½	40	G ¹ / ₂ "	115	81	46	30 x 2,5	1.500	RAL ²	25
3317 8 059	53 - 59	-	-	G ¹ / ₂ "	122	88	50	30 x 2,5	1.500	RAL ²	25
3317 8 064	59 - 64	2	50	G ¹ / ₂ "	129	94	53	30 x 2,5	1.500	RAL ²	25
3317 8 071	65 - 71	-	-	G ¹ / ₂ "	136	102	57	30 x 3,0	2.300	RAL ²	25
3317 8 078	72 - 78	2½	65	G ¹ / ₂ "	144	109	60	30 x 3,0	2.300	RAL ²	25
3317 8 085	79 - 85	-	-	G ¹ / ₂ "	152	116	64	30 x 3,0	2.300	RAL ²	25
3317 8 092	86 - 92	3	80	G ¹ / ₂ "	159	123	68	30 x 3,0	2.300	RAL ²	25
3317 8 109	101 - 109	-	-	G ¹ / ₂ "	175	140	74	30 x 3,0	2.300	RAL ²	25
3317 8 116	108 - 116	4	100	G ¹ / ₂ "	182	147	79	30 x 3,0	2.300	RAL ²	25
3317 8 133	125 - 133	-	-	G ¹ / ₂ "	200	164	86	30 x 3,0	2.300	RAL ²	25
3317 8 140	132 - 140	5	125	G ¹ / ₂ "	207	171	91	30 x 3,0	2.300	RAL ²	15
3317 8 169	159 - 169	6	150	G ¹ / ₂ "	254	210	110	38 x 4,0	3.800	RAL ²	15
3317 8 188	178 - 188	-	-	G ¹ / ₂ "	274	229	120	38 x 4,0	3.800	RAL ²	15
3317 8 204	194 - 204	-	-	G ¹ / ₂ "	290	245	128	38 x 4,0	3.800	RAL ²	15
3317 8 213	203 - 213	-	-	G ¹ / ₂ "	299	254	133	38 x 4,0	3.800	RAL ²	15
3317 8 227	217 - 227	8	200	G ¹ / ₂ "	322	268	140	38 x 4,0	3.800	RAL ²	2
3317 8 250	240 - 250	-	-	G ¹ / ₂ "	345	292	153	38 x 4,0	3.800	RAL ¹	2
3317 8 275	265 - 275	10	250	G ¹ / ₂ "	367	317	165	48 x 5,0	9.200	RAL ¹	2
3317 8 325	315 - 325	12	300	G ¹ / ₂ "	414	364	188	48 x 5,0	9.200	RAL ¹	2
3317 8 364	354 - 364	14	350	G ¹ / ₂ "	453	402	207	48 x 5,0	9.200	RAL ¹	2
3317 8 408	398 - 408	16	400	G ¹ / ₂ "	497	446	229	48 x 5,0	9.200	RAL ¹	2
3317 8 458	448 - 458	18	450	G ¹ / ₂ "	548	496	254	48 x 5,0	9.200	RAL ¹	2
3317 8 509	499 - 509	20	500	G ¹ / ₂ "	599	547	279	48 x 5,0	9.200	RAL ¹	2



Комбинировать с

- BIS Монтажные элементы 207»
- BIS Дюбельная техника 237»
- BIS RapidStrut® Крепёжная система 121»

RAL¹ = тестировано и сертифицировано согласно RAL-GZ 655/B.

RAL² = тестировано и сертифицировано согласно RAL-GZ 655/B и RAL-GZ 656.

Детальная техническая информация о RAL-сертифицированной продукции находится в веб-каталоге: www.walraven.com/ru/ru/catalogue/.

Возможны изменения

BIS Cobra Двойные хомуты с ерdm

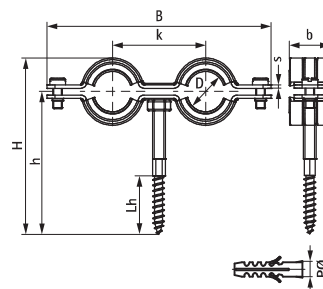
для труб отопления Ø 15 - 36 мм



Свойства и преимущества

- два одновинтовых хомута на двойной скобе
- для параллельного монтажа двух труб
- шуруп-винт и дюбель в комплекте, дополнительные элементы не нужны
- материал: сталь
- оцинковка: по методу Сендзимира
- звукоизоляционный вкладыш из EPDM-резины, черный
- вкладыш устойчив к старению

Арт. №	D (mm)	D (")	DN (mm)	B (mm)	H (mm)	h (mm)	b x s (mm)	Lh (mm)	PØ (mm)	k (mm)	Уп. min
080 2 118	15 - 18	3/8	10	110	97	82	19 x 1,2	40	10	45	25
080 2 124	20 - 24	1/2	15	120	102	82	19 x 1,2	40	10	50	25
080 2 129	25 - 29	3/4	20	142	111	82	19 x 1,2	40	10	60	25
080 2 136	32 - 36	1	25	155	116	82	19 x 1,5	40	10	85	25





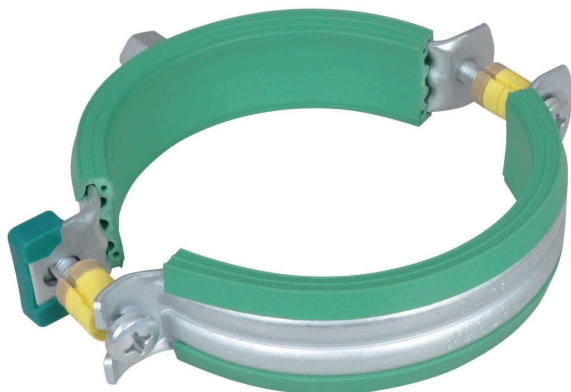
walraven

A BIS Хомуты со звукоизоляцией

BIS Bifix[®] 5000 G2 (BUP1000)

для пластмассовых труб Ø 16 - 160 mm

M8/10



Свойства и преимущества

- двухвинтовой хомут
- с запатентованным безопасным быстрым замком
- подходит для фиксирующего (без дистанционных шайб) и скользящего монтажа (с дистанционными шайбами)
- материал: сталь
- обработка поверхности:
 - продукция является частью системы BIS UltraProtect[®] 1000
 - подходит для монтажа внутри и снаружи зданий
 - мин. 1 000 часов в испытании соляным туманом (макс. 5% красной ржавчины) согласно ISO 9227
- звукоизоляционный вкладыш из EPDM-резины, зеленый
- вкладыш предотвращает диффузию пластификаторов и идеален для применения с пластиковыми трубами
- внутренняя сторона изоляционного вкладыша гладкая, что позволяет трубе скользить
- вкладыш устойчив к старению
- шумопоглощающий вкладыш согласно DIN 4109

Арт. №	D (mm)	G	B (mm)	H (mm)	h (mm)	b x s (mm)	Fa,z (N)	Уп.min
318 8 016	16	M8/10	63	50	31	20 x 1,25	600	50
318 8 020	20	M8/10	68	54	33	20 x 1,25	600	50
318 8 025	25	M8/10	74	59	36	20 x 1,25	600	50
318 8 032	32	M8/10	80	61	39	20 x 1,25	600	50
318 8 040	40	M8/10	91	73	45	20 x 1,25	600	50
318 8 050	50	M8/10	97	84	48	20 x 1,25	600	50
318 8 056	56	M8/10	104	90	51	20 x 1,25	600	50
318 8 063	63	M8/10	109	99	54	20 x 1,25	600	50
318 8 075	75	M8/10	125	109	62	20 x 1,50	600	50
318 8 090	90	M8/10	142	128	70	23 x 2,00	1 400	25
318 8 110	110	M8/10	164	144	81	23 x 2,00	1 400	25
318 8 125	125	M8/10	181	159	89	23 x 2,00	1 400	25
318 8 135	135	M8/10	189	169	94	23 x 2,00	1 400	25
318 8 160	160	M8/10	217		107	25 x 2,50	1 700	10

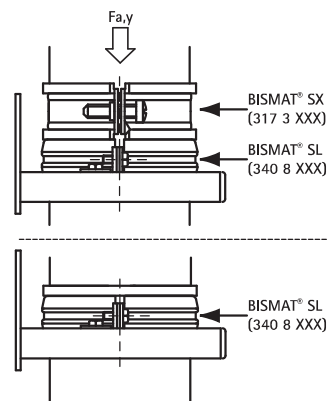
Комбинировать с

BIS Полукруглые профили 216
 BIS RapidRail[®] Крепёжная система 83»

Возможны изменения

BIS Консоль опорная

для чугунных и пластиковых вертикальных труб DN 70 - DN 200

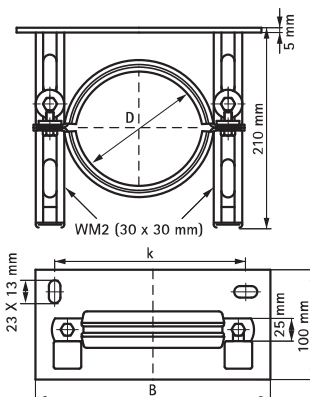


Свойства и преимущества

- цельная консоль с опорным хомутом BISMAT® SL
- отсутствие напряжения при монтаже благодаря оптимальной регулировке
- материал: сталь
- оцинковка: электролитическая
- звукоизоляционный вкладыш из EPDM-резины, черный
- вкладыш из уникального звукоизолирующего резинового профиля закрывает также кромку хомута
- вкладыш устойчив к старению
- шумопоглощающий вкладыш согласно DIN 4109

Арт. №	D (mm)	DN (mm)	Тип	B (mm)	k (mm)	Fa,y (N)	Уп.min (N)
432 3 070	78	70	SML / GA	189	144	3.000	125
432 3 080	83	80	SML / GA	194	149	3.000	125
432 3 100	110	100	KA / GA	219	174	3.000	120
432 3 125	135	125	SML / GA	246	201	3.000	100
432 3 150	160	150	KA / GA	269	224	3.000	100
432 3 200	210	200	SML / GA	319	274	3.000	80

Указанная нагрузка (Fa,y1): Зазор между стеной и серединой хомута во время испытаний 130 мм. В комбинации с BISMAT® SX Фиксирующими хомутами действительны значения нагрузки хомутов SX (стр. А 30 15).
KA = пластмассовая сточная труба SML / GA = чугунная сточная труба.



Альтернативы

BISMAT® 1000 Опорное крепление 26

Комбинировать с

BISMAT® SX Обжимные хомуты 27

BISMAT® SL Опорные хомуты 28

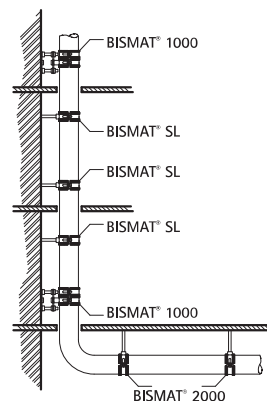


walraven

A BIS Хомуты со звукоизоляцией

BISMAT® 1000 Опорное крепление

для чугунных и пластиковых вертикальных труб DN 70 - DN 200

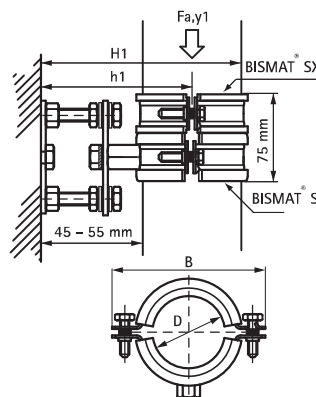


Свойства и преимущества

- регулируемая консоль с опорным хомутом BISMAT® SL и обжимным хомутом BISMAT® SX
- комплект для опорного монтажа чугунных и пластмассовых трубопроводов
- монтаж на каждом втором этаже при высоте этажа 3,0 м (с Ø 125 мм на каждом этаже)
- отсутствие напряжения при монтаже благодаря оптимальной регулировке
- расстояние между трубой и стеной регулируется
- материал: сталь
- оцинковка: электролитическая
- звукоизоляционный вкладыш из EPDM-резины, черный
- вкладыш устойчив к старению
- звукоизоляция согласно DIN 4109; оптимальное шумопоглощение, показатель остаточного звука от 11,5 дБ(А) до 14,3 дБ(А), в зависимости от конструкции и материала трубы. Подтверждение по запросу

Арт. №	D (mm)	DN (mm)	Тип	B (mm)	H1 (mm)	h1 (mm)	Fa,y (N)	Уп.min
336 3 070	75	70	KA	144	140 - 150	93 - 102	650	5
336 3 075	78	70	SML / GA	154	140 - 150	93 - 103	650	5
336 3 080	83	80	SML / GA	144	143 - 153	94 - 104	820	5
336 3 100	110	100	KA / GA	176	175 - 185	110 - 120	820	5
336 3 125	125	125	KA	192	190 - 200	118 - 128	820	5
336 3 137	135	125	SML / GA	192	200 - 210	123 - 133	820	5
336 3 150	160	150	KA / GA	233	235 - 245	137 - 147	820	5
336 3 200	210	200	SML / GA	284	280 - 290	162 - 172	820	5

KA = пластмассовая сточная труба SML / GA = чугунная сточная труба.



Альтернативы

BIS Консоль опорная 25

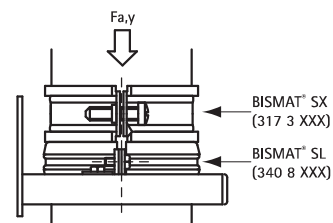
Комбинировать с

BISMAT® SL Опорные хомуты 28

Возможны изменения

BISMAT[®] SX Обжимные хомуты

для чугунных и пластиковых вертикальных труб DN 70 - DN 200

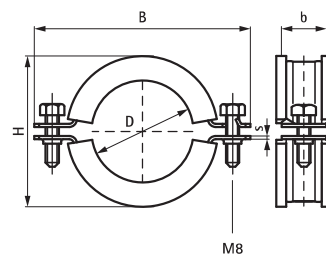


Свойства и преимущества

- двухвинтовой хомут
- с запатентованным безопасным быстрым замком
- как для чугунных так и для пластмассовых сточных труб
- идеально подходит для применения с BIS Консолью опорной (Арт. № 432 3 XXX)
- материал: сталь
- оцинковка: электролитическая
- EPDM резиновый вкладыш, черный
- вкладыш устойчив к старению
- шумопоглощающий вкладыш согласно DIN 4109

Арт. №	D (mm)	DN (mm)	Тип	B (mm)	H (mm)	b x s (mm)	Fa,y (N)	Уп. min
317 3 075	75	70	KA	149	104	25 x 2,5	650	10
317 3 078	78	70	SML / GA	154	109	25 x 2,5	650	10
317 3 085	83	80	SML / GA	159	114	25 x 2,5	700	10
317 3 116	110	100	KA / GA	184	139	25 x 2,5	1.000	10
317 3 132	125	125	KA	199	154	25 x 2,5	1.100	10
317 3 141	137	125	SML / GA	211	166	25 x 2,5	1.250	10
317 3 168	160	150	KA / GA	234	189	25 x 2,5	1.500	10
317 3 219	210	200	SML / GA	284	239	25 x 2,5	1.500	5

KA = пластмассовая сточная труба SML / GA = чугунная сточная труба.





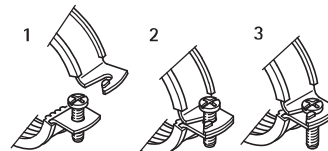
walraven

A BIS Хомуты со звукоизоляцией

BISMAT[®] SL Опорные хомуты

для чугунных и пластиковых вертикальных труб DN 70 - DN 200

M10

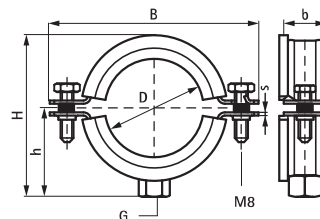


Свойства и преимущества

- двухвинтовой хомут
- с запатентованным безопасным быстрым замком
- внутренний диаметр рассчитан для звукоизолирующих пластмассовых сточных труб (например, Friarphon[®], As[®]) и чугунных сточных труб
- подходит для всех видов пластиковых труб
- дистанционные шайбы на хомуте гарантируют свободную установку трубы
- материал: сталь
- оцинковка: электролитическая
- звукоизоляционный вкладыш из EPDM-резины, черный
- вкладыш из уникального звукоизолирующего резинового профиля закрывает также кромку хомута
- вкладыш устойчив к старению
- шумопоглощающий вкладыш согласно DIN 4109

Арт. №	D (mm)	DN (mm)	Тип	G	B (mm)	H (mm)	h (mm)	b x s (mm)	Уп. min
340 8 070	78	70	SML / GA	M10	154	117	63	25 x 3,0	10
340 8 075	75	70	KA	M10	149	112	61	25 x 3,0	10
340 8 080	83	80	SML / GA	M10	159	121	65	25 x 3,0	10
340 8 100	110	100	KA / GA	M10	184	147	78	25 x 3,0	10
340 8 125	125	125	KA	M10	199	161	85	25 x 3,0	10
340 8 137	135	125	SML / GA	M10	211	173	91	25 x 3,0	10
340 8 150	160	150	KA / GA	M10	234	196	103	25 x 3,0	10
340 8 200	210	200	SML / GA	M10	284	247	128	25 x 3,0	5

KA = пластмассовая сточная труба SML / GA = чугунная сточная труба.



BIS Звукоизолирующий резиновый профиль

звукоизолирующий вкладыш

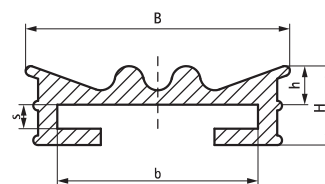


Свойства и преимущества

- прессованный резиновый профиль
- применяется как звукоизолирующий вкладыш
- материал: EPDM-резина, черная
- не содержит хлора и устойчив к старению
- устойчив к озону, UV, атмосферным осадкам и морской воде
- твердость по шору А 45 ±5
- термостойкость: -50 °С до +110 °С
- шумопоглощающий вкладыш согласно DIN 4109

Арт. №	L	B	H	h	b x s	Уп. min	Един. изм.
	(mm)	(mm)	(mm)	(mm)	(mm)		
084 0 204	180 m	26	8,0	4,0	20 x 2,5	180	м.
084 0 254	140 m	31	8,5	4,0	25 x 3,0	140	м.
084 0 304	140 m	47	10,5	4,0	30 x 3,0	140	м.
084 0 404	25 m	47	10,5	4,0	40 x 4,0	100	м.

другие профили и размеры по запросу.



В BIS Хомуты без звукоизоляции



BIS Хомуты для стандартных нагрузок

BIS Bifix® G2 (M8/10) (BUP1000)	32
WLC Хомут	33



BIS Промышленные хомуты для больших

BIS Хомуты для больших нагрузок HD500 (M8/10, M10/12) (BUP1000)	34
BIS Хомуты для больших нагрузок HD500 (M16) (BUP1000)	35
BIS Хомуты для больших нагрузок HD500 (1/2") (BUP1000)	36
BIS U-образные хомуты	37



BIS Спринклерные хомуты

BIS Спринклерные хомуты MX-SM	38
BIS Спринклерные петлевые хомуты TA41	39
BIS Спринклерные усиленные хомуты HD500	40



BIS Лёгкие скобы для труб и заземляющие

BIS Скобы для труб	41
BIS Декоративные хомуты для труб (цинк-алюминиевый сплав)	42
BIS Декоративные хомуты для труб (латунь)	43



BIS Хомуты для пластмассовых труб

BIS 4000 (BUP1000)	44
BIS Хомуты 434 для PE-труб	45
Вкладыши для хомутов BIS 434	46



walraven

B BIS Хомуты без звукоизоляции

BIS Bifix® G2 (M8/10) (BUP1000)

Ø 10 - 225 mm

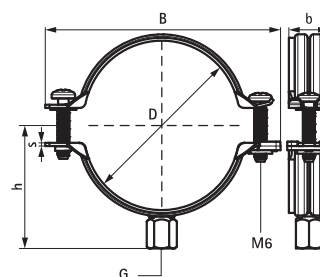
M8/10



Свойства и преимущества

- двухвинтовой хомут
- с запатентованным безопасным быстрым замком
- материал: сталь
- обработка поверхности:
 - продукция является частью системы BIS UltraProtect® 1000
 - подходит для монтажа внутри и снаружи зданий
 - мин. 1 000 часов в испытании соляным туманом (макс. 5% красной ржавчины) согласно ISO 9227

Арт. №	D (mm)	D (")	DN (mm)	G	B (mm)	h (mm)	b x s (mm)	Fa,z (N)	Уп.min
300 8 014	10 - 14	¼	8	M8/10	52	26	20 x 1,25	1 200	50
300 8 019	15 - 19	⅜	10	M8/10	59	29	20 x 1,25	1 200	50
300 8 023	20 - 23	½	15	M8/10	63	31	20 x 1,25	1 200	50
300 8 028	25 - 28	⅜	20	M8/10	68	33	20 x 1,25	1 200	50
300 8 035	31 - 35	1	25	M8/10	74	36	20 x 1,25	1 200	50
300 8 039	36 - 39	-	-	M8/10	80	40	20 x 1,25	1 200	50
300 8 045	40 - 45	1¼	32	M8/10	84	41	20 x 1,25	1 200	50
300 8 052	48 - 52	1½	40	M8/10	91	45	20 x 1,25	1 200	50
300 8 058	54 - 58	-	-	M8/10	97	48	20 x 1,25	1 200	50
300 8 064	60 - 64	2	50	M8/10	104	51	20 x 1,25	1 200	50
300 8 070	66 - 70	-	-	M8/10	110	54	20 x 1,25	1 200	50
300 8 079	75 - 79	2½	65	M8/10	118	58	20 x 1,50	1 300	50
300 8 083	80 - 83	-	-	M8/10	125	62	20 x 1,50	1 300	50
300 8 091	88 - 91	3	80	M8/10	133	66	23 x 2,00	1 800	50
300 8 105	100 - 105	-	-	M8/10	147	73	23 x 2,00	1 800	50
300 8 115	108 - 115	4	100	M8/10	155	77	23 x 2,00	1 800	25
300 8 130	125 - 130	-	-	M8/10	172	85	23 x 2,00	1 800	25
300 8 140	133 - 140	5	125	M8/10	180	89	23 x 2,00	1 800	25
300 8 160	152 - 160	-	-	M8/10	201	100	23 x 2,00	1 800	25
300 8 169	165 - 169	6	150	M8/10	217	107	25 x 2,50	3 600	25
300 8 180	176 - 180	-	-	M8/10	229	113	25 x 2,50	3 600	15
300 8 200	192 - 200	-	-	M8/10	248	123	25 x 2,50	3 600	15
300 8 210	205 - 210	-	-	M8/10	261	129	25 x 2,50	3 600	15
300 8 225	219 - 225	8	200	M8/10	275	136	25 x 2,50	3 600	15



WLC Хомут

для всех видов труб \varnothing 15 - 229 мм

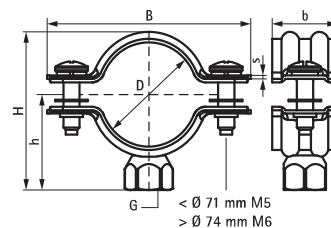
M8
M8/10



Свойства и преимущества

- двухвинтовой хомут
- стопорное кольцо не позволяет винтам выпасть
- материал: сталь
- оцинковка: электролитическая

Арт. №	D (mm)	D (")	DN (mm)	G	B (mm)	H (mm)	h (mm)	b x s (mm)	Fa,z (N)	Уп. min
339 0 020	15 - 20	3/8	10	M8	51	27	18	20 x 1,00	1 300	50
339 0 023	19 - 23	1/2	15	M8	55	33	20	20 x 1,00	1 300	50
339 0 028	23 - 28	3/4	20	M8	63	41	25	20 x 1,00	1 300	50
339 0 035	32 - 35	1	25	M8	68	46	27	20 x 1,00	1 300	50
339 0 043	39 - 43	1 1/4	32	M8	75	53	31	20 x 1,00	1 300	50
339 0 051	45 - 51	1 1/2	40	M8	83	61	34	20 x 1,20	1 600	50
339 0 058	54 - 58	-	-	M8	92	70	39	20 x 1,20	1 600	50
339 0 065	60 - 65	2	50	M8	99	80	44	20 x 1,20	1 600	50
339 0 071	67 - 71	-	-	M8/10	102	87	51	20 x 1,20	2 300	50
339 0 082	74 - 82	2 1/2	65	M8/10	109	94	55	25 x 1,50	2 300	50
339 0 089	82 - 89	3	80	M8/10	123	108	62	25 x 1,50	2 300	50
339 0 098	91 - 98	-	-	M8/10	129	113	64	25 x 1,50	2 300	50
339 0 101	93 - 101	-	-	M8/10	138	123	69	25 x 1,50	2 300	50
339 0 117	109 - 117	4	100	M8/10	153	138	77	25 x 1,50	2 300	50
339 0 146	136 - 146	5	125	M8/10	178	163	89	25 x 2,00	2 600	50
339 0 169	158 - 169	6	150	M8/10	203	188	101	25 x 2,00	2 600	50
339 0 212	201 - 212	-	-	M8/10	256	223	119	25 x 2,00	2 600	50
339 0 229	219 - 229	8	200	M8/10	273	239	128	25 x 2,00	2 600	50





walraven

B BIS Хомуты без звукоизоляции

BIS Хомуты для больших нагрузок HD500

для стальных труб Ø 15 - 227 мм

M8/10

M10/12



Свойства и преимущества

- двухэлементный хомут с двумя винтами
- до 5": гайки зафиксированы в пластмассовом держателе
- для больших нагрузок
- стопорное кольцо не позволяет винтам выпадать
- с CO₂-приваренной соединительной гайкой
- материал: сталь
- обработка поверхности: продукция является частью системы BIS UltraProtect® 1000
- подходит для монтажа внутри и снаружи зданий
- мин. 1 000 часов в испытании соляным туманом (макс. 5% красной ржавчины) согласно ISO 9227



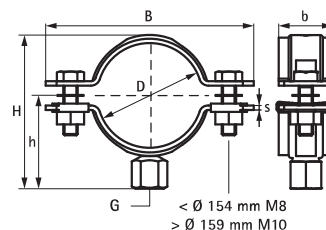
RAL-GZ 655/B
Cert.Nr. 2011-13a



RAL-GZ 656
Cert.Nr. 2011-05

Арт. №	D (mm)	D (")	DN (mm)	G	B (mm)	H (mm)	h (mm)	b x s (mm)	Fa,z (N)	RAL	Уп. min
3303 8 019	15 - 19	3/8	10	M8/10	75	46	32	30 x 2,5	2 100	RAL ²	25
3303 8 023	19 - 23	1/2	15	M8/10	78	50	34	30 x 2,5	2 100	RAL ²	25
3303 8 030	25 - 30	3/4	20	M8/10	84	57	38	30 x 2,5	2 100	RAL ²	25
3303 8 036	31 - 36	1	25	M8/10	91	63	41	30 x 2,5	2 100	RAL ²	25
3303 8 042	37 - 42	-	-	M8/10	98	69	44	30 x 2,5	2 100	RAL ²	25
3303 8 045	40 - 45	1 1/4	32	M8/10	101	72	45	30 x 2,5	2 100	RAL ²	25
3303 8 052	47 - 52	1 1/2	40	M8/10	109	79	49	30 x 2,5	2 100	RAL ²	25
3303 8 058	53 - 58	-	-	M8/10	115	85	52	30 x 2,5	2 100	RAL ²	25
3303 8 065	59 - 65	2	50	M8/10	122	92	55	30 x 2,5	2 100	RAL ²	25
3303 8 071	66 - 71	-	-	M8/10	129	98	58	30 x 2,5	2 100	RAL ²	25
3304 8 078	72 - 78	2 1/2	65	M10/12	136	115	70	30 x 3,0	4 000	RAL ²	25
3304 8 085	79 - 85	-	-	M10/12	144	122	75	30 x 3,0	4 000	RAL ²	25
3304 8 092	86 - 92	3	80	M10/12	152	129	78	30 x 3,0	4 000	RAL ²	25
3304 8 106	98 - 106	-	-	M10/12	165	143	85	30 x 3,0	4 000	RAL ²	25
3304 8 116	108 - 116	4	100	M10/12	175	153	90	30 x 3,0	4 000	RAL ²	25
3304 8 123	116 - 123	-	-	M10/12	182	160	94	30 x 3,0	4 000	RAL ²	25
3304 8 133	125 - 133	-	-	M10/12	193	170	99	30 x 3,0	4 000	RAL ²	25
3304 8 140	132 - 140	5	125	M10/12	200	177	102	30 x 3,0	4 000	RAL ²	25
3304 8 154	148 - 154	-	-	M10/12	215	191	109	30 x 3,0	4 000	RAL ²	15
3304 8 169	159 - 169	6	150	M10/12	240	207	117	38 x 4,0	8 200	RAL ²	15
3304 8 183	173 - 183	-	-	M10/12	254	221	124	38 x 4,0	8 200	RAL ²	15
3304 8 202	192 - 202	-	-	M10/12	274	240	133	38 x 4,0	8 200	RAL ²	15
3304 8 219	208 - 219	-	-	M10/12	290	256	141	38 x 4,0	8 200	RAL ²	15
3304 8 227	217 - 227	8	200	M10/12	299	265	146	38 x 4,0	8 200	RAL ²	2

RAL² = тестировано и сертифицировано согласно RAL-GZ 655/B и RAL-GZ 656. Детальная техническая информация о RAL-сертифицированной продукции находится в веб-каталоге: www.walraven.com/ru/catalogue/.



Альтернативы

BIS Хомуты для больших нагрузок HD1501 (BUP1000) 20

Комбинировать с

BIS Монтажные элементы 207»
 BIS Дюбельная техника 237»
 BIS dB-FIX® 80 67
 Фиксирующая опора
 BIS RapidStrut® Крепёжная система 121»

Возможны изменения

BIS Хомуты для больших нагрузок HD500

для стальных труб \varnothing 159 - 509 мм

M16

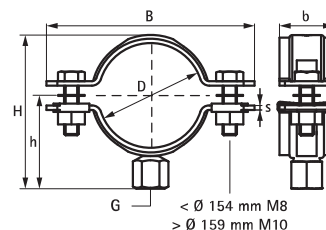


Свойства и преимущества

- двухэлементный хомут с двумя винтами
- для больших нагрузок
- стопорное кольцо не позволяет винтам выпасть
- с CO₂-приваренной соединительной гайкой
- материал: сталь
- обработка поверхности: продукция является частью системы BIS UltraProtect® 1000
- подходит для монтажа внутри и снаружи задний
- мин. 1 000 часов в испытании соляным туманом (макс. 5% красной ржавчины) согласно ISO 9227

RAL-GZ 655/B
Cert.Nr. 2011-13a

Арт. №	D (mm)	D (")	DN (mm)	G	B (mm)	H (mm)	h (mm)	b x s (mm)	Fa,z RAL (N)	Уп. min
3306 8 169	159 - 169	6	150	M16	241	193	103	38 x 4,0	8.200 RAL ¹	2
3306 8 183	173 - 183	-	-	M16	255	207	110	38 x 4,0	8.200 RAL ¹	2
3306 8 202	192 - 202	-	-	M16	274	226	130	38 x 4,0	8.200 RAL ¹	2
3306 8 227	217 - 227	8	200	M16	299	263	144	38 x 4,0	8.200 RAL ¹	2
3306 8 241	229 - 241	-	-	M16	322	277	151	38 x 4,0	8.200 RAL ¹	2
3306 8 254	244 - 254	-	-	M16	335	290	158	38 x 4,0	8.200 RAL ¹	2
3306 8 264	254 - 264	-	-	M16	345	300	163	38 x 4,0	8.200 RAL ¹	2
3306 8 279	267 - 279	10	250	M16	360	315	170	38 x 4,0	8.200 RAL ¹	2
3306 8 289	279 - 289	-	-	M16	367	324	175	48 x 5,0	12.000 RAL ¹	2
3306 8 302	292 - 302	-	-	M16	380	337	181	48 x 5,0	12.000 RAL ¹	2
3306 8 325	315 - 325	12	300	M16	403	358	193	48 x 5,0	12.000 RAL ¹	2
3306 8 360	350 - 360	14	350	M16	439	395	210	48 x 5,0	12.000 RAL ¹	2
3306 8 374	364 - 374	-	-	M16	453	409	217	48 x 5,0	12.000 RAL ¹	2
3306 8 389	379 - 389	-	-	M16	468	424	225	48 x 5,0	12.000 RAL ¹	2
3306 8 408	398 - 408	16	400	M16	487	443	234	48 x 5,0	12.000 RAL ¹	2
3306 8 418	408 - 418	-	-	M16	498	441	227	48 x 5,0	12.000 RAL ¹	2
3306 8 436	424 - 436	-	-	M16	515	471	248	48 x 5,0	12.000 RAL ¹	2
3306 8 458	448 - 458	18	450	M16	537	493	259	48 x 5,0	12.000 RAL ¹	2
3306 8 509	499 - 509	20	500	M16	588	544	285	48 x 5,0	12.000 RAL ¹	2

RAL¹ = тестировано и сертифицировано согласно RAL-GZ 655/B.Детальная техническая информация о RAL-сертифицированной продукции находится в веб-каталоге: www.walraven.com/ru/ru/catalogue/.< \varnothing 154 mm M8
> \varnothing 159 mm M10

Альтернативы

BIS Хомуты для больших нагрузок HD1501 (BUP1000) 21

Комбинировать с

BIS Монтажные элементы 207»

BIS Дюбельная техника 237»

BIS RapidStrut® Крепёжная система 121»

BIS Хомуты для больших нагрузок HD500

для стальных труб Ø 15 - 564 мм

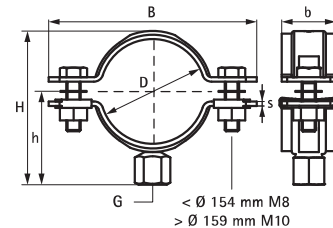
G¹/₂"



Свойства и преимущества

- двухэлементный хомут с двумя винтами
- до 5": гайки зафиксированы в пластмассовом держателе
- для больших нагрузок
- стопорное кольцо не позволяет винтам выпасть
- с CO₂-приваренной соединительной гайкой
- материал: сталь
- обработка поверхности: продукция является частью системы BIS UltraProtect® 1000
- подходит для монтажа внутри и снаружи зданий
- мин. 1 000 часов в испытании соляным туманом (макс. 5% красной ржавчины) согласно ISO 9227

Арт. №	D (mm)	D (")	DN (mm)	G	B (mm)	H (mm)	h (mm)	b x s (mm)	Fa,z (N)	RAL	Уп. min
3307 8 019	15 - 19	¾	10	G ¹ / ₂ "	75	43	29	30 x 2,5	2.100	RAL ²	25
3307 8 023	19 - 23	½	15	G ¹ / ₂ "	78	47	31	30 x 2,5	2.100	RAL ²	25
3307 8 030	25 - 30	¾	20	G ¹ / ₂ "	84	54	35	30 x 2,5	2.100	RAL ²	25
3307 8 036	31 - 36	1	25	G ¹ / ₂ "	91	60	38	30 x 2,5	2.100	RAL ²	25
3307 8 042	37 - 42	-	-	G ¹ / ₂ "	98	66	40	30 x 2,5	2.100	RAL ²	25
3307 8 045	40 - 45	1¼	32	G ¹ / ₂ "	101	69	42	30 x 2,5	2.100	RAL ²	25
3307 8 052	47 - 52	1½	40	G ¹ / ₂ "	109	76	46	30 x 2,5	2.100	RAL ²	25
3307 8 058	53 - 58	-	-	G ¹ / ₂ "	115	82	48	30 x 2,5	2.100	RAL ²	25
3307 8 065	59 - 65	2	50	G ¹ / ₂ "	122	89	52	30 x 2,5	2.100	RAL ²	25
3307 8 071	66 - 71	-	-	G ¹ / ₂ "	129	95	55	30 x 2,5	2.100	RAL ²	25
3307 8 078	72 - 78	2½	65	G ¹ / ₂ "	136	103	59	30 x 3,0	4.000	RAL ²	25
3307 8 085	79 - 85	-	-	G ¹ / ₂ "	144	110	63	30 x 3,0	4.000	RAL ²	25
3307 8 092	86 - 92	3	80	G ¹ / ₂ "	152	117	66	30 x 3,0	4.000	RAL ²	25
3307 8 106	98 - 106	-	-	G ¹ / ₂ "	165	131	73	30 x 3,0	4.000	RAL ²	25
3307 8 116	108 - 116	4	100	G ¹ / ₂ "	175	141	78	30 x 3,0	4.000	RAL ²	25
3307 8 133	125 - 133	-	-	G ¹ / ₂ "	193	158	87	30 x 3,0	4.000	RAL ²	25
3307 8 140	132 - 140	5	125	G ¹ / ₂ "	200	165	90	30 x 3,0	4.000	RAL ²	25
3307 8 154	148 - 154	-	-	G ¹ / ₂ "	215	179	97	30 x 3,0	4.000	RAL ²	15
3307 8 169	159 - 169	6	150	G ¹ / ₂ "	240	195	105	38 x 4,0	8.200	RAL ²	15
3307 8 183	173 - 183	-	-	G ¹ / ₂ "	254	209	112	38 x 4,0	8.200	RAL ²	15
3307 8 202	192 - 202	-	-	G ¹ / ₂ "	274	228	122	38 x 4,0	8.200	RAL ²	15
3307 8 219	208 - 219	-	-	G ¹ / ₂ "	290	244	130	38 x 4,0	8.200	RAL ²	15
3307 8 227	217 - 227	8	200	G ¹ / ₂ "	299	253	134	38 x 4,0	8.200	RAL ²	2
3307 8 254	244 - 254	-	-	G ¹ / ₂ "	335	280	148	38 x 4,0	8.200	RAL ¹	2
3307 8 279	267 - 279	10	250	G ¹ / ₂ "	360	305	160	38 x 4,0	8.200	RAL ¹	2
3307 8 289	279 - 289	-	-	G ¹ / ₂ "	367	314	165	48 x 5,0	12.000	RAL ¹	2
3307 8 325	315 - 325	12	300	G ¹ / ₂ "	403	348	183	48 x 5,0	12.000	RAL ¹	2
3307 8 360	350 - 360	-	-	G ¹ / ₂ "	439	385	200	48 x 5,0	12.000	RAL ¹	2
3307 8 408	398 - 408	16	400	G ¹ / ₂ "	487	433	224	48 x 5,0	12.000	RAL ¹	2
3307 8 436	424 - 436	-	-	G ¹ / ₂ "	515	461	238	48 x 5,0	12.000	RAL ¹	2
3307 8 458	448 - 458	18	450	G ¹ / ₂ "	537	483	249	48 x 5,0	12.000	RAL ¹	2
3307 8 509	499 - 509	20	500	G ¹ / ₂ "	588	534	275	48 x 5,0	12.000	RAL ¹	2
3307 8 564	554 - 564	-	-	G ¹ / ₂ "	643	589	302	48 x 5,0	12.000	RAL ¹	2



Альтернативы

BIS Хомуты для больших нагрузок HD1501 (BUP1000) 22

Комбинировать с

BIS Монтажные элементы 207»
 BIS Дюбельная техника 237»
 BIS RapidStrut® Крепёжная система 121»

RAL² = тестировано и сертифицировано согласно RAL-GZ 655/B и RAL-GZ 656.
 Детальная техническая информация о RAL-сертифицированной продукции находится в веб-каталоге: www.walraven.com/ru/ru/catalogue/.

Возможны изменения

BIS U-образные хомуты

для стальных труб $\varnothing \frac{1}{4} - 10''$ (13,5 - 273,0 мм)

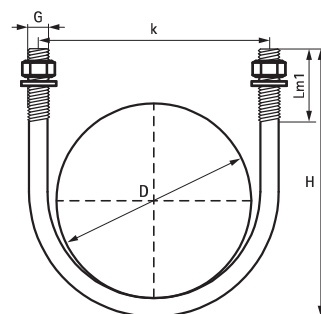


Свойства и преимущества

- скоба U-образной формы с резьбой
- материал: сталь
- в комплекте с гайками и шайбами
- оцинковка: электролитическая

Арт. №	D (mm)	D (")	DN (mm)	G	H (mm)	Lm1 (mm)	k (mm)	Уп. min
208 4 306013	13,5	1/4	8	M6	39	19	20	100
208 4 306017	17,2	3/8	10	M6	42	19	24	100
208 4 306021	21,5	1/2	15	M6	48	25	28	100
208 4 306027	26,9	3/4	20	M6	63	30	35	50
208 4 306034	33,7	1	25	M6	71	30	42	50
208 4 308027	26,9	3/4	20	M8	63	30	35	100
208 4 308034	33,7	1	25	M8	71	30	42	100
208 4 308042	42,4	1 1/4	32	M8	79	30	51	100
208 4 308049	48,3	1 1/2	40	M8	80	30	57	100
208 4 308060	60,3	2	50	M8	92	30	69	25
208 4 308076	76,1	2 1/2	65	M8	108	30	85	25
208 4 310090	88,9	3	80	M10	131	40	99	25
208 4 310114	114,3	4	100	M10	167	50	127	25
208 4 312140	139,7	5	125	M12	191	50	152	25
208 4 314168	168,3	6	150	M14	219	50	180	10
208 4 316219	219,1	8	200	M16	282	60	236	10
208 4 316273	273,0	10	250	M16	336	60	290	10

Также поставляется из нержавеющей стали.



Альтернативы

BIS Монтажные скобы нерж. 259



walraven

B BIS Хомуты без звукоизоляции

BIS Спринклерные хомуты MX-SM

для спринклерных труб Ø ¼ - 10" (28 - 275 мм)

- M8
- M10
- M12
- M16
- M20

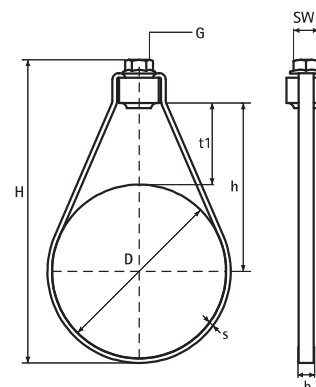


Свойства и преимущества

- для монтажа спринклерных труб
- для монтажа на резьбовых шпильках
- одноэлементный хомут с барашковой гайкой и контргайкой
- с регулируемой высотой
- материал: сталь
- хомут: оцинкован по методу Сендимира; гайки оцинкованы электролитически
- с VdS-допуском - серт. № G 4880018
- с FM-допуском (от M10)



Арт. №	D (mm)	D (")	DN (mm)	G	H (mm)	h (mm)	b x s (mm)	SW1 (mm)	t1 (mm)	Знак	Уп. min
455 5 028	28	-	20	M8	86	47,0	9,2 x 2,0	13	33	VdS	50
455 5 035	35	1	25	M8	93	51,0	9,2 x 2,0	13	34	VdS	50
455 5 044	44	-	32	M8	102	55,5	9,2 x 2,0	13	34	VdS	50
455 5 050	50	1½	40	M8	110	61,0	9,2 x 2,0	13	36	VdS	50
455 5 062	62	2	50	M8	122	66,0	9,2 x 2,0	13	35	VdS	50
455 6 028	28	¾	20	M10	86	47,0	9,2 x 2,0	15	33	VdS, FM	50
455 6 035	35	1	25	M10	93	51,0	9,2 x 2,0	15	34	VdS, FM	50
455 6 044	44	1¼	32	M10	102	55,5	9,2 x 2,0	15	34	VdS, FM	50
455 6 050	50	1½	40	M10	110	61,0	9,2 x 2,0	15	36	VdS, FM	50
455 6 062	62	2	50	M10	122	66,0	9,2 x 2,0	15	35	VdS, FM	50
455 6 077	77	2½	65	M10	142	73,0	10,0 x 3,0	15	35	VdS, FM	25
455 6 090	90	3	80	M10	157	81,0	10,0 x 3,0	15	36	VdS, FM	25
455 6 115	115	-	100	M10	200	111,0	10,0 x 3,0	15	54	VdS, FM	25
455 6 142	142	5	125	M12	225	120,0	10,0 x 3,0	18	49	VdS, FM	25
455 6 170	170	-	150	M12	269	151,0	10,0 x 3,0	18	66	VdS, FM	25
455 6 221	221	8	200	M16	358	208,0	16,0 x 3,0	24	97	VdS, FM	10
455 5 275	275	10	250	M20	482	205,0	20,0 x 3,0	30	165	VdS, FM	10



Альтернативы

BIS Спринклерные усиленные хомуты HD500 40

Комбинировать с

BIS Струбцины 212
BIS Подвеска-трапеция VdS 214

Возможны изменения

BIS Спринклерные петлевые хомуты TA41

для спринклерных труб $\varnothing \frac{1}{2} - 8''$ (23 - 221 мм)

M10

M12



Свойства и преимущества

- одноэлементный хомут
- для монтажа спринклерных труб
- с барашковой гайкой для монтажа резьбовых штифтов и шпилек
- материал: сталь
- хомут: оцинкован по методу Сендзимира; гайки оцинкованы электролитически
- с FM-допуском - серт. № 3024336
- с UL-допуском - серт. № VFXT.EX9140

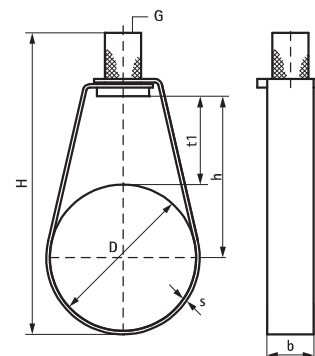


Cert.Nr.
3024336



Cert.Nr.
VFXT.EX9140

Арт. №	D (mm)	D (")	DN (mm)	G	H (mm)	h (mm)	b x s (mm)	t1 (mm)	Fa,z (N)	Знак	Уп.min
453 5 021	23	1/2	15	M10	86	51	16 x 1,0	40	1.500	FM, UL	100
453 5 027	28	3/4	20	M10	86	48	16 x 1,0	34	1.500	FM, UL	100
453 5 034	35	1	25	M10	89	48	16 x 1,0	30	1.500	FM, UL	100
453 5 042	44	1 1/4	32	M10	98	52	16 x 1,0	30	1.500	FM, UL	100
453 5 048	50	1 1/2	40	M10	105	56	16 x 1,0	31	1.500	FM, UL	100
453 5 060	62	2	50	M10	117	61	16 x 1,0	30	1.500	FM, UL	100
453 5 076	77	2 1/2	65	M10	130	68	22 x 2,0	29	4.500	FM, UL	50
453 5 089	90	3	80	M10	143	74	22 x 2,0	28	4.500	FM, UL	50
453 5 114	115	4	100	M10	175	93	22 x 2,0	35	4.500	FM, UL	25
453 5 140	142	5	125	M12	213	111	25 x 3,0	40	5.200	FM, UL	20
453 5 168	170	6	150	M12	250	132	25 x 3,0	48	5.200	FM, UL	15
453 5 219	221	8	200	M12	312	167	25 x 3,0	56	5.200	FM, UL	10



Альтернативы

BIS Спринклерные хомуты MX-SM 38

Комбинировать с

BIS Струбцины 212
BIS Подвеска-трапеция VdS 214



walraven

B BIS Хомуты без звукоизоляции

BIS Спринклерные усиленные хомуты HD500

для спринклерных труб Ø ¼ - 8" (25 - 219 мм)

M8
M10
M12
M16



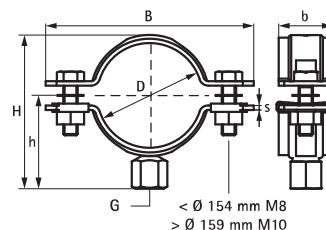
Свойства и преимущества

- двухэлементный хомут с двумя винтами
- до 5": гайки зафиксированы в пластмассовом держателе
- для больших нагрузок
- стопорное кольцо не позволяет винтам выпадать
- с CO₂-приваренной соединительной гайкой
- материал: сталь
- оцинковка: электролитическая
- с VdS-допуском - серт. № G 4060019



Cert.Nr.
G 4060019

Арт. №	D (mm)	D (")	DN (mm)	G	B (mm)	H (mm)	h (mm)	b x s (mm)	Fa,z (N)	Знак	Уп.min
450 3 027	25 - 30	¾	20	M8	84	52	33	30 x 2,5	2.700	VdS	25
450 3 033	31 - 36	1	25	M8	91	58	36	30 x 2,5	2.700	VdS	25
450 3 042	40 - 45	1¼	32	M8	101	67	40	30 x 2,5	2.700	VdS	25
450 3 048	47 - 52	1½	40	M8	109	74	44	30 x 2,5	2.700	VdS	25
450 3 060	59 - 65	2	50	M8	122	87	50	30 x 2,5	2.700	VdS	25
450 3 076	72 - 78	2½	65	M10	136	110	65	30 x 3,0	5.000	VdS	25
450 3 089	86 - 92	3	80	M10	152	124	73	30 x 3,0	5.000	VdS	25
450 3 114	108 - 116	4	100	M10	175	149	85	30 x 3,0	5.000	VdS	25
450 3 139	132 - 140	5	125	M12	200	172	97	30 x 3,0	5.000	VdS	25
450 3 168	159 - 169	6	150	M12	240	202	112	38 x 4,0	5.800	VdS	15
450 3 219	208 - 219	8	200	M16	290	260	141	38 x 4,0	5.800	VdS	15



Комбинировать с

- BIS Струбцины 212
- BIS Подвеска-трапеция VdS 214

BIS Скобы для труб

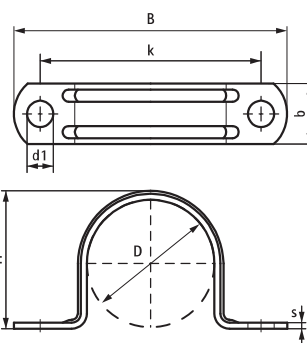
для стальных труб $\varnothing 1/4 - 2''$ (8 - 60 мм)



Свойства и преимущества

- одноэлементная скоба
- скобы диаметром более 10 мм имеют отверстия овальной формы, что позволяет регулировать расположение скоб при монтаже
- для кабелей, стальных и пластиковых труб
- 2 ребра жесткости
- материал: сталь
- оцинковка: электролитическая

Арт. №	D (mm)	D (")	DN (mm)	B (mm)	H (mm)	b x s (mm)	d1 (mm)	k (mm)	Fa,z (N)	Уп.min	Уп.max
080 5 008	8	-	-	41,0	8,8	15 x 0,8	∅ 6,5	27,5	1.000	100	2.000
080 5 010	10	1/4	6	42,5	10,8	15 x 0,8	∅ 6,5	29,5	1.000	100	2.000
080 5 013	12	1/4	8	44,8	12,5	15 x 0,8	∅ 6,5	31,8	1.000	100	2.000
080 5 014	14	-	-	46,5	14,3	15 x 0,8	∅ 6,5	33,5	1.000	100	1.000
080 5 015	15	-	-	47,0	14,8	15 x 0,8	∅ 6,5	34,0	1.000	100	1.000
080 5 017	16	3/8	10	47,5	16,3	15 x 0,8	∅ 6,5	34,5	1.000	100	1.000
080 5 018	18	-	-	50,5	18,3	15 x 0,8	∅ 6,5	37,5	1.000	100	1.000
080 5 021	20	1/2	15	53,8	20,3	12 x 1,2	∅ 6,5	40,8	1.500	100	1.000
080 5 022	22	-	-	55,5	23,3	15 x 1,2	∅ 6,5	42,5	1.500	100	1.000
080 5 025	25	-	-	58,0	27,8	15 x 1,2	∅ 6,5	45,0	1.500	100	1.000
080 5 027	26	3/4	20	58,5	28,3	15 x 1,2	∅ 6,5	45,5	1.500	100	1.200
080 5 028	28	-	-	60,5	30,3	15 x 1,2	∅ 6,5	47,5	1.500	100	1.200
080 5 030	30	-	-	62,5	32,3	15 x 1,2	∅ 6,5	49,5	1.500	50	500
080 5 033	32	1	25	65,5	32,8	15 x 1,2	∅ 6,5	52,5	1.500	50	500
080 5 043	42	1 1/4	32	84,0	43,2	20 x 1,2	8 x 6	68,0	2.000	50	600
080 5 048	47	1 1/2	40	93,0	46,2	20 x 1,2	8 x 6	68,0	2.000	50	600
080 5 061	60	2	50	105,0	60,2	20 x 1,2	8 x 6	89,0	2.000	50	500



Комбинировать с

BIS Дюбельная техника

237»



walraven

B BIS Хомуты без звукоизоляции

BIS Декоративные хомуты для труб

для всех видов труб Ø 12 - 28 мм

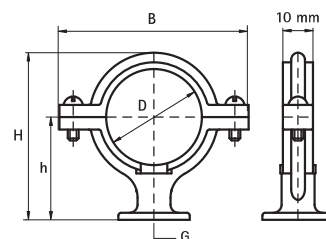
M6



Свойства и преимущества

- двухвинтовой хомут
- материал: Замак (сплав цинк/алюминий)

Арт. №	D (мм)	G	B (мм)	H (мм)	h (мм)	Fa,z (N)	Уп.min	Уп.max
082 7 012	12	M6	36	27	18	500	25	500
082 7 015	15	M6	40	31	20	500	25	500
082 7 022	22	M6	55	42	26	1.000	25	500
082 7 028	28	M6	59	48	30	1.000	25	500
082 7 035	28	M6	59	48	30	1.000	20	200
082 7 042	28	M6	59	48	30	1.000	20	200
082 7 054	28	M6	59	48	30	1.000	20	200



Альтернативы

BIS starQuick® Хомуты (серые)

49

BIS Декоративные хомуты для труб

для медных труб Ø 12 - 35 мм

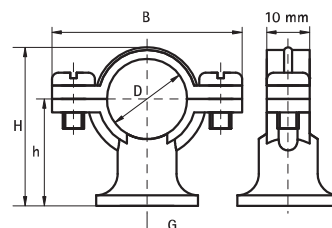
M6



Свойства и преимущества

- двухвинтовой хомут
- материал: латунь

Арт. №	D (mm)	G (mm)	B (mm)	H (mm)	h (mm)	Fa,z (N)	Уп.min	Уп.max
082 8 012	12	M6	33	26	17	700	100	1.500
082 8 015	15	M6	36	30	20	700	100	1.000
082 8 022	22	M6	48	38	24	700	50	500
082 8 028	28	M6	56	46	29	700	50	400
082 8 035	35	M6	63	56	35	700	25	250



Альтернативы

BIS starQuick® Хомуты
(серые)

49



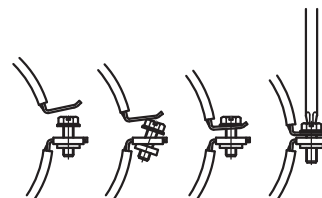
walraven

B BIS Хомуты без звукоизоляции

BIS 4000 (BUP1000)

для пластмассовых труб Ø 32 - 200 mm

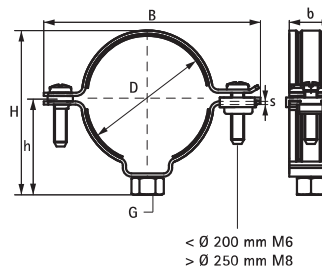
M8



Свойства и преимущества

- двухвинтовой хомут
- с запатентованным безопасным быстрым замком; не будет открываться во время монтажа трубы
- подходит для фиксирующего (без дистанционных шайб) и скользящего монтажа (с дистанционными шайбами)
- внутренний диаметр хомута со вложенной дистанционной шайбой больше наружного диаметра трубы, поэтому допускает скольжение при аксиальном расширении и сжатии трубы
- направленная во внутрь профилиция предотвращает заедание и повреждение трубы
- материал: сталь 1.0332
- обработка поверхности:
 - продукция является частью системы BIS UltraProtect® 1000
 - подходит для монтажа внутри и снаружи зданий
 - мин. 1 000 часов в испытании соляным туманом (макс. 5% красной ржавчины) согласно ISO 9227

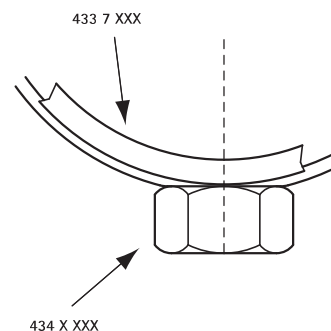
Арт. №	D (mm)	DN (mm)	G	B (mm)	H (mm)	h (mm)	b x s (mm)	Fa,z (N)	Уп. min
444 8 032	32	25	M8	76	54	34	20 x 1,5	910	50
444 8 040	40	32	M8	83	61	37	20 x 1,5	910	50
444 8 050	50	40	M8	95	71	41	20 x 1,5	910	50
444 8 056	56	50	M8	101	77	45	20 x 1,5	910	50
444 8 063	63	57	M8	108	84	49	20 x 1,5	910	50
444 8 070	70	-	M8	114	91	52	20 x 1,5	910	50
444 8 075	75	70	M8	119	96	55	20 x 1,5	910	50
444 8 080	80	-	M8	124	101	57	20 x 1,5	910	50
444 8 090	90	80	M8	134	111	62	20 x 1,5	910	50
444 8 100	100	-	M8	144	121	67	20 x 1,5	910	50
444 8 110	110	100	M8	158	132	73	23 x 2,0	2.200	25
444 8 125	125	125	M8	173	148	81	23 x 2,0	2.200	25
444 8 160	160	150	M8	208	184	99	23 x 2,0	2.200	25
444 8 200	200	200	M8	248	225	120	23 x 2,0	2.200	25



BIS Хомуты 434 для PE-труб

для PE-труб Ø 32 - 315 мм

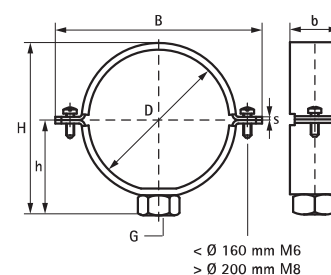
M10
G½"
G1"



Свойства и преимущества

- двухвинтовой хомут
- скользящий хомут для PE трубы
- для фиксирующего монтажа следует применять стальные вкладыши (Арт. № 433 7 XXX)
- стопорное кольцо не позволяет винтам выпадать
- материал: сталь
- оцинковка: электролитическая

Арт. №	D (mm)	DN (mm)	G	B (mm)	H (mm)	h (mm)	b x s (mm)	Fa,z (N)	Уп.min
434 3 032	32	25	M10	75	55	35	30 x 3,0	1 100	50
434 3 040	40	32	M10	82	63	37	30 x 3,0	1 100	50
434 3 050	50	40	M10	92	73	42	30 x 3,0	1 100	50
434 3 056	56	50	M10	98	79	45	30 x 3,0	1 100	50
434 3 063	63	57	M10	105	86	48	30 x 3,0	1 100	50
434 3 075	75	70	M10	117	98	54	30 x 3,0	1 100	25
434 3 080	82	-	M10	122	102	58	30 x 3,0	1 100	25
434 3 090	90	80	M10	132	113	62	30 x 3,0	1 100	25
434 3 100	102	-	M10	142	122	67	30 x 3,0	1 100	25
434 3 110	110	100	M10	152	133	72	30 x 3,0	1 100	25
434 3 125	125	125	M10	167	148	79	30 x 3,0	1 100	25
434 3 140	140	-	M10	182	163	87	30 x 3,0	1 100	25
434 3 160	160	150	M10	202	185	98	30 x 3,0	1 100	25
434 3 200	200	200	M10	278	223	117	38 x 4,0	6 200	12
434 3 225	225	-	M10	269	248	129	38 x 4,0	6 200	12
434 3 250	250	250	M10	328	273	142	38 x 4,0	6 200	8
434 3 315	315	315	M10	393	338	174	38 x 4,0	6 200	8
438 3 032	32	25	G½"	75	60	40	30 x 3,0	1 100	50
438 3 040	40	32	G½"	82	68	42	30 x 3,0	1 100	50
438 3 050	50	40	G½"	92	78	47	30 x 3,0	1 100	50
438 3 056	56	50	G½"	98	84	50	30 x 3,0	1 100	50
438 3 063	63	57	G½"	105	91	53	30 x 3,0	1 100	50
438 3 075	75	70	G½"	117	103	59	30 x 3,0	1 100	25
438 3 090	90	80	G½"	132	118	67	30 x 3,0	1 100	25
438 3 110	110	100	G½"	152	138	77	30 x 3,0	1 100	25
438 3 125	125	125	G½"	167	153	84	30 x 3,0	1 100	25
438 3 160	160	150	G½"	202	188	102	30 x 3,0	1 100	25
438 3 161	160	150	G1"	237	187	101	38 x 4,0	1 100	15
438 3 200	200	200	G1"	278	230	123	38 x 4,0	6 200	12
438 3 225	225	-	G1"	303	254	135	38 x 4,0	6 200	12
438 3 250	250	250	G1"	325	280	153	38 x 4,0	6 200	8
438 3 315	315	300	G1"	393	345	181	38 x 4,0	6 200	8



Комбинировать с

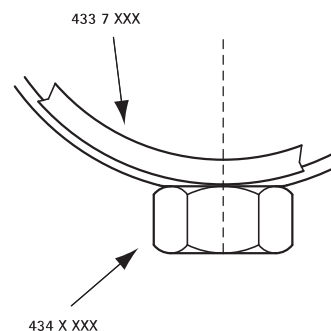
BIS Монтажные элементы	207»
BIS Дюбельная техника	237»
Вкладыши для хомутов BIS 434	46



walraven

B BIS Хомуты без звукоизоляции

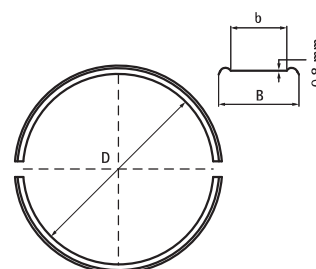
Вкладыши для хомутов BIS 434



Свойства и преимущества

- комплект из двух одинаковых стальных вкладышей
- для фиксирующего монтажа с хомутами BIS 434
- с профилицией
- материал: хромированная сталь 1.4016 (AISI 430)

Арт. №	D (mm)	DN (mm)	B (mm)	b (mm)	Уп. min
433 7 040	40	32	42	30	25
433 7 050	50	40	42	30	25
433 7 056	56	50	42	30	25
433 7 063	63	57	42	30	25
433 7 075	75	70	42	30	25
433 7 090	90	80	42	30	25
433 7 110	110	100	42	30	25
433 7 125	125	125	42	30	25
433 7 160	160	150	42	30	25
433 7 200	200	200	54	38	10
433 7 250	250	250	54	38	10
433 7 315	315	300	54	38	10



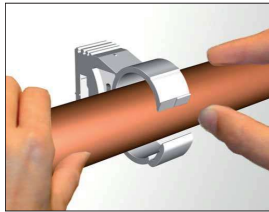
C BIS Хомуты из пластмассы



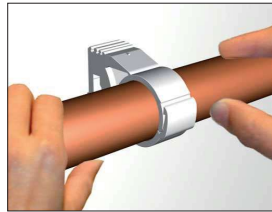
BIS starQuick®

BIS starQuick® Хомуты - серые	49
BIS starQuick® Хомуты - медного цвета	50
BIS starQuick® Адаптеры для шпильки	51
BIS starQuick® Дюбель-гвоздь	52
BIS starQuick® Адаптер для профиля	53
BIS starQuick® Монтажные гайки	54

Система BIS starQuick®



1/ трубу «вдавить» в хомут



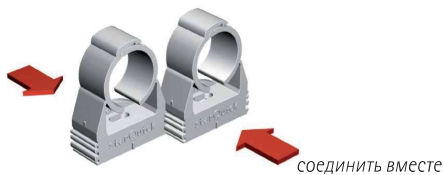
2/ готово!

Быстро, просто, доступно!

Хомуты BIS starQuick® гарантируют надежный и экономичный по времени монтаж труб. Хомуты BIS starQuick® являются самозакрывающимися: хомут закрывается, если в него вдавить трубу. Система BIS starQuick® включает хомуты для монтажа всех типов труб от Ø 10 до 65 мм. Хомуты BIS starQuick® предназначены как для сантехнического, так и электротехнического монтажа.

Монтаж 2-х или нескольких труб.

Система BIS starQuick® предлагает различные, экономичные по времени и стоимости, решения по монтажу 2-х или нескольких параллельных труб. Если это необходимо, то можно скрепить вместе и несколько хомутов BIS starQuick®.



Также, мы предлагаем BIS starQuick® Двойной держатель или BIS starQuick® Профиль.

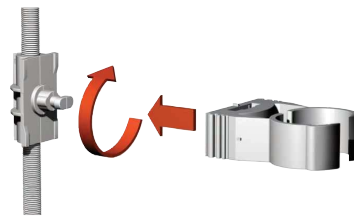


Ваши преимущества:

- самозакрывающийся хомут;
- для всех типов труб от Ø 10 до 65 мм;
- для сантехнического и электротехнического монтажа;
- пластиковые хомуты и комплектующие к ним: не подвержены коррозии;
- большой выбор комплектующих;
- без острых углов.

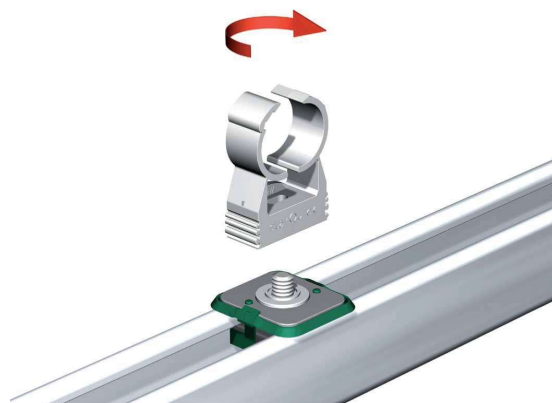
Разнообразный выбор комплектующих:

Большой выбор комплектующих делает систему функциональной. Примером является BIS starQuick® Адаптер для шпильки, позволяющий монтаж трубы на шпильке.



Монтаж на металлическом профиле

Система BIS starQuick® предлагает особые возможности для монтажа труб на металлическом профиле (С-образный профиль или Strut).



Новейший уровень технических материалов

Продукты BIS starQuick® изготавливаются из усовершенствованного Полиамида 6. Данный уровень технологии изготовления пластика позволяет выдерживать широкий температурный диапазон и повышенное сопротивление ко всем химическим реагентам, нефти и бензину. Полиамид 6 не содержит галогена и подлежит утилизации.

BIS starQuick® Хомуты (серые)

для труб всех видов Ø 10 - 65 мм

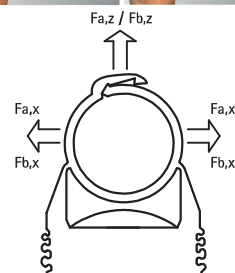
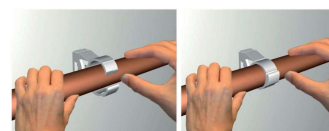


Свойства и преимущества

- одноэлементный хомут
- хомут закрывается при нажатии на трубу
- для монтажа снаружи зданий, в агрессивных средах, на химических фабриках, в цехах цинкования и т.д.
- запатентованные боковые ребра позволяют монтировать 2 или несколько хомутов друг с другом до DN 25
- материал: высококачественный полиамид PA6, серый (согласно RAL 7035)
- устойчив к UV, старению, маслам и бензинам
- не подвержен коррозии, утилизируется, не содержит галогенов
- термостойкость: -40 °C до +90 °C (постоянно); кратковременно до +130 °C

Арт. №	D (mm)	D (")	DN (mm)	Тип	B (mm)	H (mm)	h (mm)	Fa,z (N)	Fb,z (N)	Уп.min (N)	Уп.max (N)
085 4 010	10 - 12	½	6	SQ-10	29	32	23	170	500	100	1.200
085 4 012	12 - 14	¼	8	SQ-12	29	34	23	180	550	100	1.200
085 4 015	14 - 16	-	-	SQ-15	29	36	24	200	600	100	1.200
085 4 018	16 - 20	¾	10	SQ-17	29	40	26	230	700	100	800
085 4 022	20 - 23	½	15	SQ-20	29	44	27	270	800	50	600
085 4 028	24 - 28	¾	20	SQ-25	40	50	31	280	850	50	600
085 4 031	28 - 32	-	-	SQ-28	40	53	32	300	900	50	400
085 4 035	32 - 35	1	25	SQ-32	43	57	34	330	1 000	50	400
085 4 038	35 - 40	-	-	SQ-36	47	66	41	370	1 100	25	300
085 4 042	40 - 44	1¼	32	SQ-40	52	70	42	400	1 200	25	200
085 4 050	44 - 50	-	-	SQ-47	57	76	45	430	1 300	25	200
085 4 054	48 - 55	1½	40	SQ-51	63	81	47	470	1 400	15	180
085 4 063	59 - 65	2	50	SQ-59	74	94	55	500	1 500	15	180

Fa,x = Fa,z / Fb,x = Fb,z.



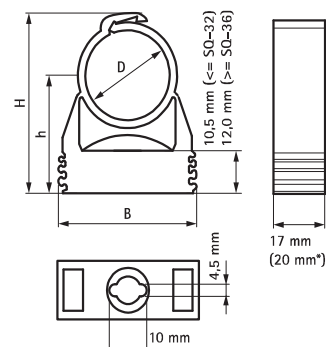
kiwa

(085 4 012 - 085 4 042)



(UL 1565)

LISTED



* BIS starQuick® Ø 59 - 65 mm

Комбинировать с

BIS GOLD	243
BIS starQuick® Дюбель-гвоздь	52
BIS starQuick® Монтажные гайки	54



walraven

C BIS Хомуты из пластмассы

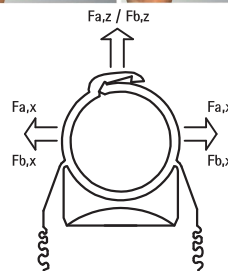
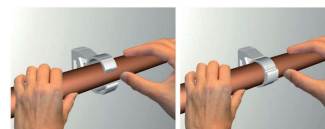
BIS starQuick® Хомуты - медного цвета

для труб всех видов Ø 10 - 32 мм



Свойства и преимущества

- одноэлементный хомут
- хомут закрывается при нажатии на трубу
- для монтажа снаружи зданий, в агрессивных средах, на химических фабриках, в цехах цинкования и т.д.
- запатентованные боковые ребра позволяют монтировать 2 или несколько хомутов друг с другом до DN 25
- материал: высококачественный полиамид (PA6), медного цвета
- устойчив к UV, старению, маслам и бензинам
- не подвержен коррозии, утилизируется, не содержит галогенов
- термостойкость: -40 °C до +90 °C (постоянно); кратковременно до +130 °C



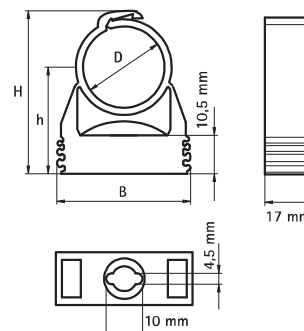
kiwa

(085 5 812 - 085 5 831)



Арт. №	D (mm)	D (")	DN (mm)	Тип	B (mm)	H (mm)	h (mm)	Fa,z (N)	Fb,z (N)	Уп.min	Уп.max
085 5 810	10 - 12	3/8	6	SQ-10	29	32	23	170	500	100	1.200
085 5 812	12 - 14	1/4	8	SQ-12	29	34	23	180	550	100	1.200
085 5 815	14 - 16	-	-	SQ-15	29	36	24	200	600	100	1.200
085 5 818	16 - 20	3/8	10	SQ-17	29	40	26	230	700	100	800
085 5 822	20 - 23	1/2	15	SQ-20	29	44	27	270	800	50	600
085 5 828	24 - 28	3/4	20	SQ-25	40	50	31	280	850	50	600
085 5 831	28 - 32	-	-	SQ-28	40	53	32	300	900	50	400

Fa,x = Fa,z / Fb,x = Fb,z.



Комбинировать с

- BIS starQuick® Дюбель-гвоздь 52
- BIS starQuick® Монтажные гайки 54

Возможны изменения

BIS starQuick® Адаптеры для шпильки

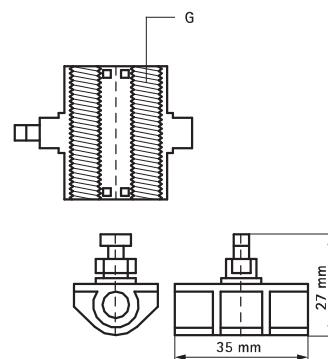
монтажные элементы для хомутов BIS starQuick®



Свойства и преимущества

- позволяет быстро и просто закрепить хомуты BIS starQuick®
- простой и быстрый монтаж на существующей конструкции
- подходит для хомутов от SQ-10 до SQ-51
- материал: PA (полиамид), серый (согласно RAL 7035)
- устойчив к UV, старению, маслам и бензинам
- не подвержен коррозии, утилизируется, не содержит галогенов
- термостойкость: -40 °C до +90 °C (постоянно); кратковременно до +130 °C

Арт. №	Модель	G	Уп.min	Уп.max
085 4 356	SQ10 - SQ51	M6	100	1.200
085 4 358	SQ10 - SQ51	M8	100	1.200





walraven

C BIS Хомуты из пластмассы

BIS starQuick® Дюбель-гвоздь

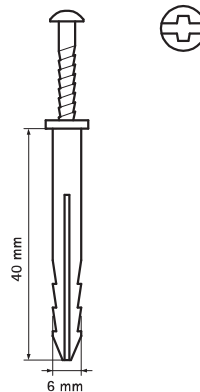
монтажные элементы для хомутов BIS starQuick®



Свойства и преимущества

- позволяет быстро и просто закрепить хомуты BIS starQuick®
- подходит для монтажа в бетоне, пористом бетоне, кирпичной кладке
- материал: шуруп из стали, дюбель из полиамида (PA), серый

Арт. №	Уп. min	Уп. max
085 4 301	25	250



BIS starQuick® Адаптер для профиля

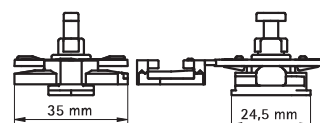
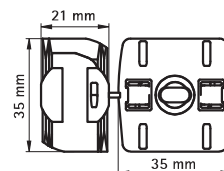
монтажные элементы для хомутов BIS starQuick®



Свойства и преимущества

- для монтажа хомутов BIS starQuick® на профилях BIS RapidRail® или Strut
- простой и быстрый монтаж на существующей конструкции
- подходит для хомутов от SQ-10 до SQ-51
- подходит для монтажных профилей WM0, 1, 15, 2, 30, 35 + Strut
- материал: высококачественный полиамид PA6, серый (согласно RAL 7035)
- устойчив к UV, старению, маслам и бензинам
- не подвержен коррозии, утилизируется, не содержит галогенов
- термостойкость: -40 °C до +90 °C (постоянно); кратковременно до +130 °C

Арт. №	Тип	Уп.min	Уп.max
085 4 332	WM0 - 35 + Strut	50	600





walraven

C BIS Хомуты из пластмассы

BIS starQuick® Монтажные гайки

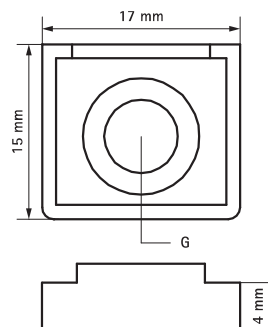
монтажные элементы для хомутов BIS starQuick®



Свойства и преимущества

- закрепляются внутри хомута BIS starQuick®
- полностью интегрированы в основание хомута (не выступают)
- материал: PC (поликарбонат), серый или белый
- не подвержен коррозии
- термостойкость: -35 °C до +110 °C (постоянно); кратковременно до +125 °C

Арт. №	G	Цвет	Уп.min	Уп.max
085 4 006	M6	Серый (RAL 7035)	100	1.000
085 4 308	M8	Серый (RAL 7035)	100	1.000



D BIS Блоки для термоизолированных труб



BIS Блоки для термоизолированных труб

BISOFIX® E13 Термоизоляционные блоки	57
BISOFIX® E19 Термоизоляционные блоки	58
BISOFIX® PIR20 Термоизоляционные блоки	59
BISOFIX® PIR30 Термоизоляционные блоки	60
BISOFIX® PIR40 Термоизоляционные блоки	61
BISOFIX® PIR50 Термоизоляционные блоки	62
BISOFIX® 88 Термоизоляционные хомуты	63

Таблица подбора BISOFIX®-блоков

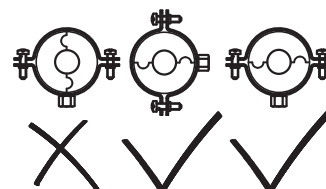
	BISOFIX® E	BISOFIX® 88	BISOFIX® PIR
			
Область применения	В комбинации с мягкой трубной изоляцией (например: Armaflex®).	В комбинации с мягкой и твердой трубной изоляцией. Для больших нагрузок и для стояков.	В комбинации с твердой трубной изоляцией.
Специфический вес DIN 53420	120 кг/м ³ (PIR) 65-75 кг/м ³ (Elastomer)	300 кг/м ³	80 кг/м ³ < 108 мм 120 кг/м ³ > 108 мм
Прочность на сжатие (при деформации в 10%) DIN 53421	1,20 - 1,40 Н/мм ²	6,00 Н/мм ²	0,56 - 0,84 Н/мм ² <108 мм 1,20 - 1,40 Н/мм ² >108 мм
Минимальная рабочая температура	-45 °C	-100 °C	-180 °C
Максимальная рабочая температура	+105 °C	+130 °C (краткосрочно +200 °C)	+140 °C
Коэффициент теплопроводности DIN 52612 (при 10 °C)	0,031 W / (м . К)	0,042 W / (м . К)	0,027 W/(м . К) <108 мм 0,031 W/(м . К) >108 мм
Паронепроницаемость DIN 52615 μ	7 000 (PIR) > 4 000 (Elastomer)	2 000	7 000
Показатель огнестойкости DIN 4102	B2	B2	B2
Максимально допустимая нагрузка*	420 Н	1 100 Н	370 Н**
* Труба 1" центральное растяжение ** BISOFIX® PIR 40 & 50			

BISOFIX® E13 Термоизоляционные блоки

для изолированных труб Ø 12,0 - 219,1 мм

M8/10

M16

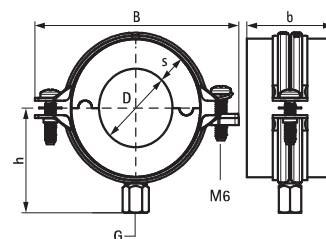


Свойства и преимущества

- термоизоляционный блок с хомутом BIS Bifix® G2
- Хомут с безопасным быстрым запором
- для монтажа термоизолированных труб из стали, меди, или нерж. стали
- паронепроницаемая лента обеспечивает плотное приклеивание
- при монтаже термоизоляционного хомута стыки изоляционных блоков необходимо устанавливать горизонтально (для предотвращения раскрытия блока трубой, см. рисунок)
- самоклеящаяся лента обеспечивает лёгкое закрытие термоизоляционного блока
- материал: хомут из стали; термоизоляционный блок: сердцевина из полиизоцианурата (PIR), боковины из синтетического каучука, паронепроницаемая оболочка из поливинилхлорида (PVC) черного цвета
- не содержит хлорфторуглероды (CFC), гидрохлорфторуглероды (HCFC), формальдегиды, кадмий
- превосходные термоизоляционные и механические свойства

Арт. №	D (mm)	D (")	DN (mm)	G	B (mm)	h (mm)	b (mm)	s (mm)	Уп. min
221 0 012	12,0	-	-	M8/10	80	39	50	14,0	18
221 0 015	15,0 - 16,0	-	-	M8/10	80	39	50	13,0	18
221 0 017	17,2 - 18,0	¾	10	M8/10	91	43	50	15,5	18
221 0 021	21,3 - 22,0	½	15	M8/10	97	45	50	15,5	18
221 0 027	26,9 - 28,0	¾	20	M8/10	97	48	50	15,5	18
221 0 035	35,0	1	25	M8/10	110	53	50	16,5	18
221 0 042	42,4	1¼	32	M8/10	118	57	50	16,5	12
221 0 048	48,3	1½	40	M8/10	125	60	50	16,5	12
221 0 054	54,0	-	-	M8/10	134	64	50	16,5	12
221 0 060	60,3	2	50	M8/10	142	68	50	17,5	12
221 0 064	64,0	-	-	M8/10	142	70	50	17,0	18
221 0 076	76,1	2½	65	M8/10	155	76	50	17,5	18
221 0 089	88,9	3	80	M8/10	172	82	50	17,5	18
221 0 102	101,6	-	-	M8/10	181	89	50	17,5	30
221 0 108	108,0	-	-	M8/10	189	92	50	17,5	30
221 0 114	114,3	4	100	M8/10	189	95	50	17,5	30
221 0 219	219,1	8	200	M16	335	147	100	15,5	10 *

* поставляется с хомутом BIS HD500 вместо BIS Bifix® G2



Комбинировать с

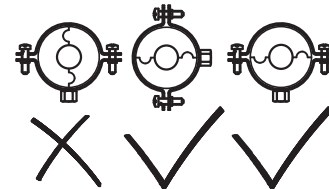
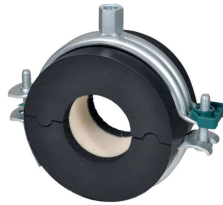
BIS Монтажные элементы	207»
BIS Дюбельная техника	237»
BIS RapidRail® Крепёжная система	83»

D BIS Блоки для термоизолированных труб

BISOFIX® E19 Термоизоляционные блоки

для изолированных труб Ø 12,0 - 219,1 мм

M8/10
M16

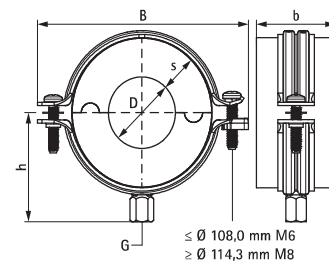


Свойства и преимущества

- термоизоляционный блок с хомутом BIS Bifix® G2
- Хомут с безопасным быстрым запором
- для монтажа термоизолированных труб из стали, меди, или нерж. стали
- паронепроницаемая лента обеспечивает плотное приклеивание
- при монтаже термоизоляционного хомута стыки изоляционных блоков необходимо устанавливать горизонтально (для предотвращения раскрытия блока трубой, см. рисунок)
- самоклеющаяся лента обеспечивает лёгкое закрывание термоизоляционного блока
- материал: хомут из стали; термоизоляционный блок: сердцевина из полиизоцианурата (PIR), боковины из синтетического каучука, паронепроницаемая оболочка из поливинилхлорида (PVC) черного цвета
- не содержит хлорфторуглероды (CFC), гидрохлорфторуглероды (HCFC), формальдегиды, кадмий
- превосходные термоизоляционные и механические свойства

Арт. №	D (mm)	D (")	DN (mm)	G	B (mm)	h (mm)	b (mm)	s (mm)	Уп. min
221 1 012	12,0	-	-	M8/10	91	44	50	19,5	18
221 1 015	15,0 - 16,0	-	-	M8/10	97	46	50	19,5	18
221 1 017	17,2 - 18,0	¾	10	M8/10	97	48	50	19,0	18
221 1 021	21,3 - 22,0	½	15	M8/10	110	53	50	22,5	18
221 1 027	26,9 - 28,0	¾	20	M8/10	118	56	50	22,5	12
221 1 035	35,0	1	25	M8/10	125	59	50	22,5	12
221 1 042	42,4	1¼	32	M8/10	134	65	50	23,5	12
221 1 048	48,3	1½	40	M8/10	142	68	50	23,5	18
221 1 054	54,0	-	-	M8/10	148	71	50	23,5	18
221 1 060	60,3	2	50	M8/10	155	74	50	23,5	18
221 1 064	64,0	-	-	M8/10	155	76	50	23,5	18
221 1 070	70,0	-	-	M8/10	164	80	50	24,5	18
221 1 076	76,1	2½	65	M8/10	172	83	50	24,5	18
221 1 089	88,9	3	80	M8/10	181	89	50	24,5	9
221 1 102	101,6	-	-	M8/10	201	99	50	28,0	30
221 1 108	108,0	-	-	M8/10	209	101	50	27,0	30
221 1 114	114,3	4	100	M8/10	217	106	50	26,5	30
221 1 133	133,0	-	-	M8/10	238	108	100	26,5	12
221 1 140	139,7	5	125	M8/10	248	119	100	26,5	12
221 1 159	159,0	-	-	M8/10	275	132	100	29,0	12
221 1 168	168,3	6	150	M8/10	261	128	100	21,5	12
221 1 219	219,1	8	200	M16	345	152	100	21,5	10 *

* = Артикул вместе с хомутом BIS HD 500.



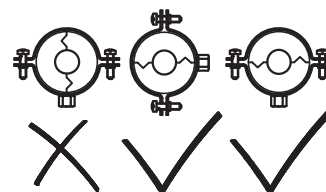
Комбинировать с

- BIS Монтажные элементы 207»
- BIS Дюбельная техника 237»
- BIS RapidRail® Крепёжная система 83»

BISOFIX[®] PIR20 Термоизоляционные блоки

для изолированных труб \varnothing 15,0 - 48,3 мм

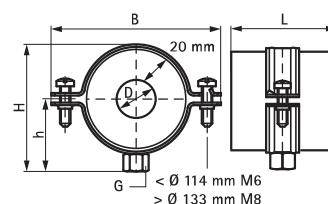
M8/10



Свойства и преимущества

- изоляционный блок (толщина 20 мм) с хомутом BIS Bifix[®] 300
- для монтажа термоизолированных труб из стали, меди, или нерж. стали
- применяется с изоляцией из твердого материала
- алюминиевая лента плотно приклеивается к изоляции
- при монтаже термоизоляционного хомута стыки изоляционных блоков необходимо устанавливать горизонтально (для предотвращения раскрытия блока трубой, см. рисунок)
- размеры и вес блоков рассчитаны под вес труб
- материал: хомут из стали; изолирующий блок из PIR с армированной стекловолокном алюминиевой оболочкой
- не содержит хлорфторуглероды (CFC), гидрохлорфторуглероды (HCFC), формальдегиды, кадмий
- превосходные термоизоляционные и механические свойства
- хомут: оцинкован электролитически

Арт. №	D (мм)	D (")	DN (мм)	G	L	B (мм)	H (мм)	h (мм)	Fa,z (N)	Уп. min
221 2 015	15,0 - 16,0	-	-	M8/10	75 mm	92	76	46	160	12
221 2 017	17,2 - 18,0	3/8	10	M8/10	75 mm	92	76	46	170	12
221 2 021	21,3 - 22,0	1/2	15	M8/10	75 mm	91	81	48	180	12
221 2 027	26,9 - 28,0	3/4	20	M8/10	75 mm	102	91	53	200	12
221 2 033	33,7 - 35,0	1	25	M8/10	75 mm	109	98	57	220	12
221 2 042	42,0	1 1/4	32	M8/10	75 mm	117	104	60	280	12
221 2 048	48,3	1 1/2	40	M8/10	75 mm	123	112	63	300	12



Комбинировать с

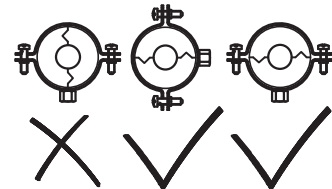
BIS Монтажные элементы	207»
BIS Дюбельная техника	237»
BIS RapidRail [®] Крепёжная система	83»

D BIS Блоки для термоизолированных труб

BISOFIX[®] PIR30 Термоизоляционные блоки

для изолированных труб Ø 15,0 - 323,9 мм

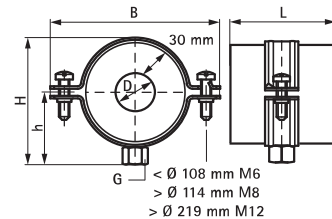
M8/10
M10/12
M16



Свойства и преимущества

- изоляционный блок (толщина 30 мм) с хомутом BIS Bifix[®] 300
- для монтажа термоизолированных труб из стали, меди, или нерж. стали
- применяется с изоляцией из твердого материала
- алюминиевая лента плотно приклеивается к изоляции
- при монтаже термоизоляционного хомута стыки изоляционных блоков необходимо устанавливать горизонтально (для предотвращения раскрытия блока трубой, см. рисунок)
- размеры и вес блоков рассчитаны под вес труб
- от диаметра Ø 273 мм необходимы стальные вкладыши, которые предотвращают повреждение блоков хомутами
- материал: хомут из стали; изолирующий блок из PIR с армированной стекловолокном алюминиевой оболочкой
- не содержит хлорфторуглероды (CFC), гидрохлорфторуглероды (HCFC), формальдегиды, кадмий
- превосходные термоизоляционные и механические свойства
- хомут: оцинкован электролитически

Арт. №	D (mm)	D (")	DN (mm)	G	L	B (mm)	H (mm)	h (mm)	Fa,z (N)	Уп.min
221 3 015	15,0 - 16,0	-	-	M8/10	75 mm	109	99	56	170	12
221 3 017	17,2 - 18,0	¾	10	M8/10	75 mm	109	99	57	190	12
221 3 021	21,3 - 22,0	½	15	M8/10	75 mm	117	102	59	230	12
221 3 027	26,9 - 28,0	¾	20	M8/10	75 mm	123	108	61	300	12
221 3 033	33,7 - 35,0	1	25	M8/10	75 mm	129	113	64	320	12
221 3 042	42,4	1¼	32	M8/10	75 mm	138	123	69	350	12
221 3 048	48,3	1½	40	M8/10	75 mm	144	128	72	370	12
221 3 054	54,0	-	-	M8/10	75 mm	153	138	77	380	12
221 3 057	56,0 - 57,0	-	-	M8/10	75 mm	153	138	77	390	12
221 3 060	60,3	2	50	M8/10	75 mm	160	144	80	410	12
221 3 064	63,5 - 64,0	-	-	M8/10	75 mm	160	144	80	420	12
221 3 076	76,1	2½	65	M8/10	75 mm	178	163	89	460	24
221 3 089	88,9	3	80	M8/10	75 mm	187	171	93	500	24
221 3 108	108,0	-	-	M8/10	75 mm	204	197	102	620	18
221 3 114	114,3	4	100	M8/10	100 mm	233	200	108	1.370	8
221 3 133	133,0	-	-	M8/10	100 mm	256	223	119	1.520	8
221 3 140	139,7	5	125	M8/10	100 mm	256	223	119	1.570	8
221 3 159	159,0	-	-	M8/10	100 mm	273	242	128	1.720	8
221 3 168	168,3	6	150	M10/12	100 mm	303	248	129	2.720	8
221 3 219	219,1	8	200	M16	150 mm	358	306	160	4.210	6
221 3 273	273,1	10	250	M16	150 mm	421	352	181	5.020	6
221 3 324	323,9	12	300	M16	150 mm	465	410	212	5.790	6



Комбинировать с

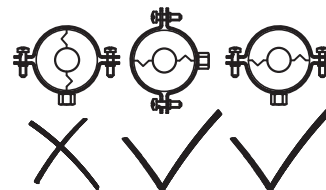
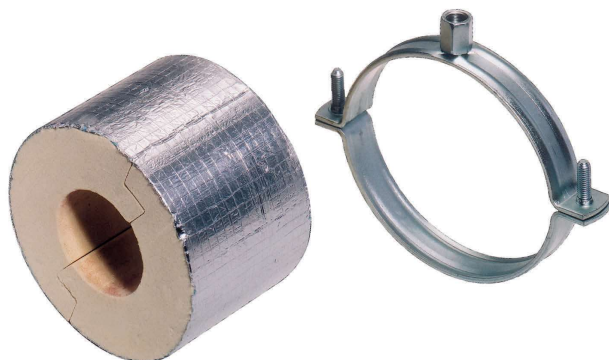
- BIS Монтажные элементы 207»
- BIS Дюбельная техника 237»
- BIS RapidRail[®] Крепёжная система 83»

BISOFIX[®] PIR40 Термоизоляционные блоки

для изолированных труб \varnothing 60,3 - 406,4 мм

M8/10

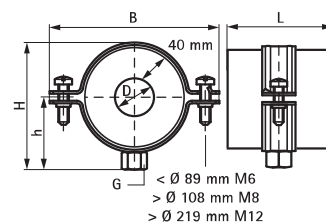
M16



Свойства и преимущества

- изоляционный блок (толщина 40 мм) с хомутом BIS Bifix[®] 300
- для монтажа термоизолированных труб из стали, меди, или нерж. стали
- применяется с изоляцией из твердого материала
- алюминиевая лента плотно приклеивается к изоляции
- при монтаже термоизоляционного хомута стыки изоляционных блоков необходимо устанавливать горизонтально (для предотвращения раскрытия блока трубой, см. рисунок)
- размеры и вес блоков рассчитаны под вес труб
- от диаметра \varnothing 273 мм необходимы стальные вкладыши, которые предотвращают повреждение блоков хомутами
- материал: хомут из стали; изолирующий блок из PIR с армированной стекловолокном алюминиевой оболочкой
- не содержит хлорфторуглероды (CFC), гидрохлорфторуглероды (HCFC), формальдегиды, кадмий
- превосходные термоизоляционные и механические свойства
- хомут: оцинкован электролитически

Арт. №	D (mm)	D (")	DN (mm)	G	L (mm)	B (mm)	H (mm)	h (mm)	Fa,z (N)	Уп.min
221 4 060	60,3	2	50	M8/10	75 mm	178	163	89	470	24
221 4 070	70,0	-	-	M8/10	75 mm	187	171	93	510	24
221 4 076	76,1	2½	65	M8/10	75 mm	191	175	95	530	24
221 4 089	88,9	3	80	M8/10	75 mm	203	187	101	620	18
221 4 108	108,0	-	-	M8/10	75 mm	246	213	114	690	10
221 4 114	114,3	4	100	M8/10	100 mm	256	223	119	1.530	12
221 4 133	133,0	-	-	M8/10	100 mm	273	240	128	1.670	8
221 4 140	139,7	5	125	M8/10	100 mm	273	258	130	1.730	8
221 4 159	159,0	-	-	M16	100 mm	273	244	134	2.850	24
221 4 168	168,3	6	150	M16	100 mm	306	266	138	2.960	24
221 4 219	219,1	8	200	M16	150 mm	388	333	174	4.510	6
221 4 273	273,1	10	250	M16	150 mm	436	381	198	5.320	6
221 4 324	323,9	12	300	M16	150 mm	486	431	223	6.090	1
221 4 406	406,4	16	400	M16	150 mm	569	514	264	7.330	1



Комбинировать с

BIS Монтажные элементы	207»
BIS Дюбельная техника	237»
BIS RapidRail [®] Крепёжная система	83»



walraven

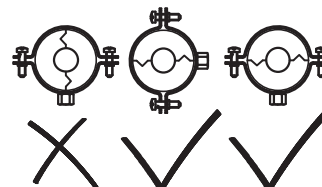
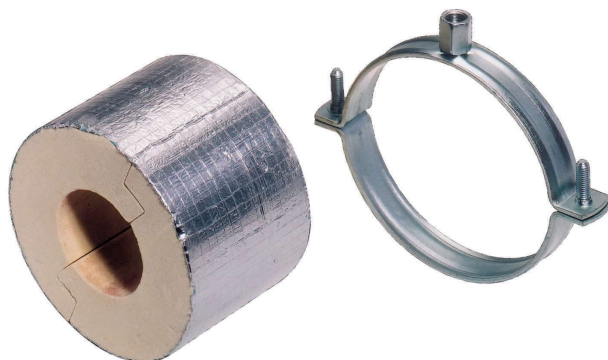
D BIS Блоки для термоизолированных труб

BISOFIX[®] PIR50 Термоизоляционные блоки

для изолированных труб Ø 114,3 - 406,4 мм

M8/10

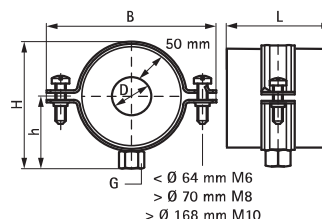
M16



Свойства и преимущества

- изоляционный блок (толщина 50 мм) с хомутом BIS Bifix[®] 300
- для монтажа термоизолированных труб из стали, меди, или нерж. стали
- применяется с изоляцией из твердого материала
- алюминиевая лента плотно приклеивается к изоляции
- при монтаже термоизоляционного хомута стыки изоляционных блоков необходимо устанавливать горизонтально (для предотвращения раскрытия блока трубой, см. рисунок)
- размеры и вес блоков рассчитаны под вес труб
- от диаметра Ø 273 мм необходимы стальные вкладыши, которые предотвращают повреждение блоков хомутами
- материал: хомут из стали; изолирующий блок из PIR с армированной стекловолокном алюминиевой оболочкой
- не содержит хлорфторуглероды (CFC), гидрохлорфторуглероды (HCFC), формальдегиды, кадмий
- превосходные термоизоляционные и механические свойства
- хомут: оцинкован электролитически

Арт. №	D (mm)	D (")	DN (mm)	G	L	B (mm)	H (mm)	h (mm)	Fa,z (N)	Уп. min
221 5 114	114,3	4	100	M8/10	100 mm	273	240	128	1.680	8
221 5 133	133,0	-	-	M16	100 mm	272	251	131	2.780	24
221 5 140	139,7	5	125	M16	100 mm	303	259	135	2.860	24
221 5 159	159,0	-	-	M16	100 mm	328	277	143	3.090	10
221 5 168	168,3	6	150	M16	100 mm	348	291	151	3.200	10
221 5 219	219,1	8	200	M16	150 mm	347	393	181	4.810	6
221 5 273	273,1	10	250	M16	150 mm	450	395	205	5.620	6
221 5 324	323,9	12	300	M16	150 mm	501	446	230	6.390	1



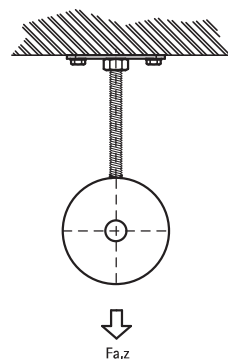
Комбинировать с

- BIS Монтажные элементы 207»
- BIS Дюбельная техника 237»
- BIS RapidRail[®] Крепёжная система 83»

BISOFIX[®] 88 Термоизоляционные хомуты

для изолированных труб \varnothing 15,8 - 219,1 мм

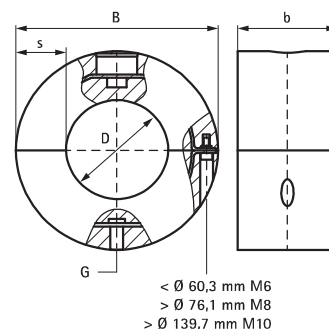
M8-G $\frac{1}{2}$ "
M10-G $\frac{1}{2}$ "
M12-G $\frac{1}{2}$ "
M16-G $\frac{3}{4}$ "



Свойства и преимущества

- двухвинтовой хомут, покрытый жёстким пенопластом PUR/PIR
- для монтажа термоизолированных труб из стали, меди, или нерж. стали
- паронепроницаемая лента обеспечивает плотное приклеивание
- используется при больших нагрузках (в случае больших расстояний между точками крепления)
- оптимальная стабильность, высокая нагрузочная способность
- изоляция металлических элементов предотвращает возникновение мостиков холода и коррозию металла
- материал: хомут из стали; изолирующий блок из PUR/PIR
- хорошая стойкость к воздействию химикалий
- превосходные термоизоляционные и механические свойства
- хомут: оцинкован электролитически

Арт. №	D (mm)	D (")	DN (mm)	G	B (mm)	b x s (mm)	Fa,z (N)	Уп. min
088 0 015	15,8	-	-	M8 - G $\frac{1}{2}$ "	75	40 x 30	180	10
088 0 017	17,2	$\frac{3}{8}$	10	M8 - G $\frac{1}{2}$ "	77	40 x 30	180	10
088 0 018	18,0	-	-	M8 - G $\frac{1}{2}$ "	78	40 x 30	180	10
088 0 021	21,3	$\frac{1}{2}$	15	M8 - G $\frac{1}{2}$ "	81	40 x 30	220	10
088 0 022	22,0	-	-	M8 - G $\frac{1}{2}$ "	82	40 x 30	220	10
088 0 027	26,9	$\frac{3}{4}$	20	M8 - G $\frac{1}{2}$ "	87	40 x 30	280	10
088 0 028	28,0	-	-	M8 - G $\frac{1}{2}$ "	88	40 x 30	280	10
088 0 033	33,7	1	25	M8 - G $\frac{1}{2}$ "	93	40 x 30	350	10
088 0 035	35,0	-	-	M8 - G $\frac{1}{2}$ "	95	40 x 30	350	10
088 0 042	42,4	1 $\frac{1}{4}$	32	M8 - G $\frac{1}{2}$ "	102	40 x 30	440	10
088 0 048	48,3	1 $\frac{1}{2}$	40	M8 - G $\frac{1}{2}$ "	108	40 x 30	500	10
088 0 054	54,0	-	-	M8 - G $\frac{1}{2}$ "	114	40 x 30	590	10
088 0 057	57,0	-	-	M8 - G $\frac{1}{2}$ "	117	40 x 30	590	10
088 0 060	60,3	2	50	M10 - G $\frac{1}{2}$ "	120	50 x 30	620	10
088 0 076	76,1	2 $\frac{1}{2}$	65	M10 - G $\frac{1}{2}$ "	136	50 x 30	1.180	10
088 0 089	88,9	3	80	M10 - G $\frac{1}{2}$ "	149	50 x 30	1.390	10
088 0 114	114,3	4	100	M10 - G $\frac{1}{2}$ "	195	60 x 40	2.370	3
088 0 133	133,0	-	-	M10 - G $\frac{1}{2}$ "	213	60 x 40	2.760	5
088 0 139	139,7	5	125	M10 - G $\frac{1}{2}$ "	220	60 x 40	2.880	5
088 0 159	159,0	-	-	M12 - G $\frac{1}{2}$ "	240	60 x 40	3.310	5
088 0 168	168,3	6	150	M12 - G $\frac{1}{2}$ "	250	60 x 40	3.490	5
088 0 219	219,1	8	200	M16 - G $\frac{3}{4}$ "	340	100 x 60	4.550	5



Комбинировать с

BIS Монтажные элементы	207»
BIS Дюбельная техника	237»
BIS RapidRail [®] Крепёжная система	83»

Е BIS Фиксирующие и скользящие опоры



BIS Фиксирующие опоры

BIS dB-Fix [®] 80 Фиксирующая опора	67
BIS dB-Fix [®] 200 Фиксирующая опора	68
BIS Виброгаситель	69
BIS Fix консоль	70
BIS Fix консоль 'Heavy'	71
BIS Распорный соединитель	72

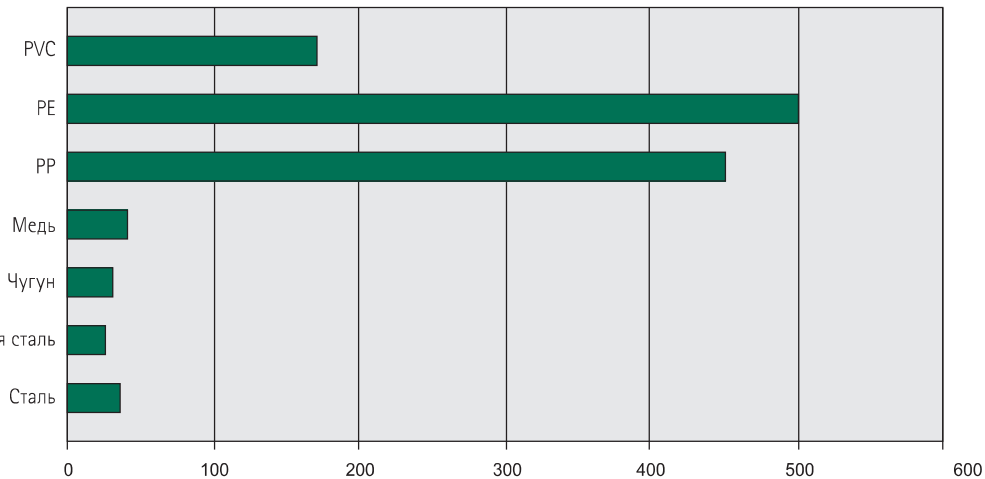


BIS Скользящие опоры и маятники

BIS Маятники	73
BIS Роликовые скользящие опоры	74
BIS Скользящие опоры (тип ES)	75
BIS Скользящие опоры (тип FG)	76

Фиксирующий и скользящий монтаж

Термическое удлинение труб



Длина трубы: 50 метров
Разница температуры: +50 °C

Способ вычисления:

$$\Delta L = L \times \alpha \times \Delta T$$

ΔL = изменение длины, мм

L = длина трубы, м

α = коэффициент линейного удлинения

ΔT = разность температур, T-max - T-min.

Пример 1:

Материал трубы: сталь

Длина трубы: 20 м

T-max = +60 °C

T-min = +20 °C

Температура при установке: +20 °C

$\Delta T = +60 \text{ °C} - +20 \text{ °C} = 40 \text{ °C}$ (разница между максимальной и минимальной температурой)

$\Delta L = 20 \times 0,012 \times 40 = 9,6 \text{ мм}$ (удлинение [мм] = $20 \times 40 \times \alpha = 9,6 \text{ мм}$)

Материал	Коэффициент α (мм/м °C)*
PVC	0,0700
PE	0,2000
PP	0,1800
Медь	0,0170
Чугун	0,0115
Нержавеющая сталь	0,0100
Сталь	0,0120

* приблизительное значение

Внимание: в случае если температура при установке отличается от T-min (например, в холодильных установках), произойдёт некоторая усадка трубы.

Пример 2:

Материал трубы: нержавеющая сталь

Длина трубы: 50 м

T-min = -30 °C

T-max = +30 °C

Температура при установке: +20 °C

ΔT тепло = +30 °C - +20 °C = 10 °C

ΔT холод = +20 °C - -30 °C = 50 °C

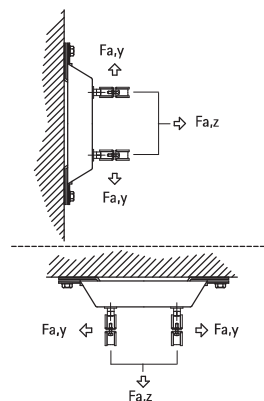
ΔT всего = ΔT тепло + ΔT холод = 10 °C + 50 °C = 60 °C

ΔL тепло = $50 \times 0,01 \times 10 = 5 \text{ мм}$ удлинение

ΔL холод = $50 \times 0,01 \times 50 = 25 \text{ мм}$ усадка

BIS dB-FiX[®] 80 Фиксирующая опора

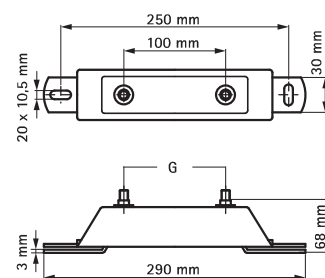
для создания конструкций опор фиксации



Свойства и преимущества

- звукоизолированная фиксирующая опора для труб до Ø 2" (хомут BIS HD500 Ø 59 - 65 мм)
- высокая степень стабильности
- материал: сталь
- оцинковка: электролитическая
- звукоизоляция при помощи фасонных элементов из EPDM
- шумопоглощающий вкладыш согласно DIN 4109

Арт. №	G	Fa,z (N)	Fa,y (N)	Уп. min
669 3 008	M10	3 000	2 700	10



Альтернативы

BIS dB-FiX[®] 200 Фиксирующая опора 68

Комбинировать с

BIS RapidStrut[®] Крепёжная система 121»

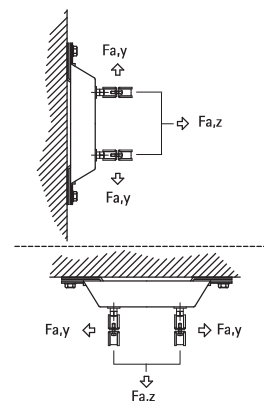


walraven

E BIS Фиксирующие и скользящие опоры

BIS dB-FiX[®] 200 Фиксирующая опора

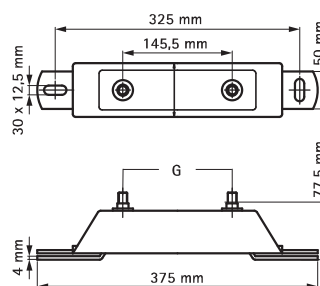
для создания конструкций опор фиксации



Свойства и преимущества

- звукоизолированная фиксирующая опора для труб до Ø 8" (хомут BIS HD500 Ø 217 - 227 мм)
- высокая степень стабильности
- материал: сталь
- оцинковка: электролитическая
- звукоизоляция при помощи фасонных элементов из EPDM
- шумопоглощающий вкладыш согласно DIN 4109

Арт. №	G	Fa,z (N)	Fa,y (N)	Уп. min
669 3 020	M12	7 000	6 600	5



Комбинировать с
 BIS RapidStrut[®] Крепёжная система 121»

Возможны изменения

BIS Виброгаситель

для монтажа оборудования



412 5 009

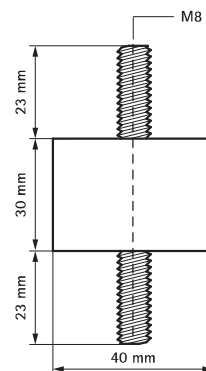


412 5 010

Свойства и преимущества

- для звукоизолированного монтажа оборудования на профиле, консоли
- подходит для WM1, 15, 2, 30 и/или Strut
- материал: вулканизированная резина, черная; металлические части оцинкованы электролитически
- шумопоглощающий вкладыш согласно DIN 4109

Арт. №	Тип	Уп.min
412 5 009	WM1, 15, 2, 30 + Strut	50
412 5 010	Strut	12



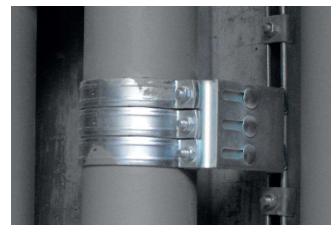


walraven

E BIS Фиксирующие и скользящие опоры

BIS Fix консоль

для труб ≤ 8" (219,1 мм)

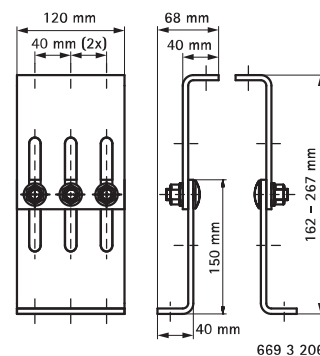


Свойства и преимущества

- Фиксирующая опора для высоких нагрузок
- Можно использовать с тремя хомутами (до 10") или с двумя хомутами (12")
- Применяется совместно с хомутами BIS HD500 (см. В 10 04)
- Применяется совместно с хомутами BISOFIX® 88 (см. D 05 04)
- Возможность регулировки высоты и угла наклона трубы
- Продолговатые отверстия в консоли позволяют регулировать её положение в двух направлениях
- Применяется как фиксирующая опора для изолированных трубопроводов совместно с деревянными термоизоляционными вставками и хомутами (Арт. В25Х 0 XXX)
- материал: сталь 1.0332
- оцинковка: электролитическая

Арт. №	Модель	Уп. min
669 3 206	консоль	1

Важно! Консоль, хомуты и анкеры заказываются отдельно. Хомуты можно найти на стр. В 10 04 / D 05 40, анкеры на стр. L 05 25.



Комбинировать с

BIS Клиновой анкер

242

BIS Fix консоль 'Heavy'

для труб $\geq 10''$ (273,0 мм)

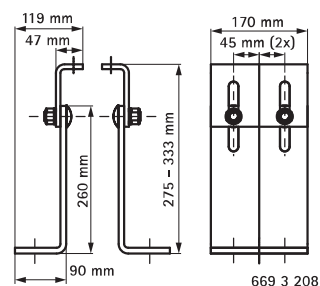


Свойства и преимущества

- Фиксирующая опора для высоких нагрузок
- Применяется с 2 хомутами
- Применяется совместно с хомутами BIS HD500 (см. В 10 04)
- Применяется совместно с хомутами BISOFIX® 88 (см. D 05 04)
- Возможность регулировки высоты и угла наклона трубы
- Продолговатые отверстия в консоли позволяют регулировать её положение в двух направлениях
- Применяется как фиксирующая опора для изолированных трубопроводов совместно с деревянными термоизоляционными вставками и хомутами (Арт. В25Х 0 ХХХ)
- материал: сталь 1.0332
- оцинковка: электролитическая

Арт. №	Модель	Уп. min
669 3 208	консоль 'Heavy'	1

Важно! Консоль, хомуты и анкеры заказываются отдельно.
Хомуты можно найти на стр. В 10 04 / D 05 40, анкеры на стр. L 05 25.



Комбинировать с

BIS Клиновой анкер

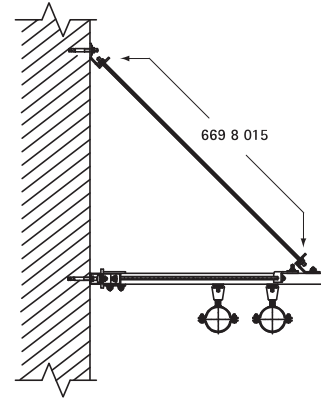
242



walraven

E BIS Фиксирующие и скользящие опоры

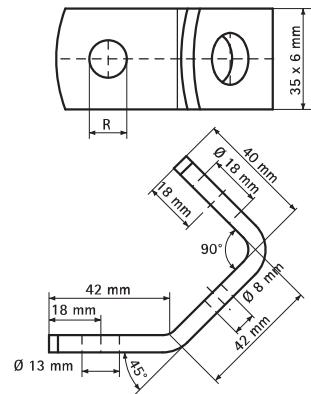
BIS Распорный соединитель



Свойства и преимущества

- для создания стабилизирующих конструкций из металлических профилей
- также для укрепления конструкций из стеновых консолей
- материал: сталь 1.0332
- оцинковка: электролитическая

Арт. №	R	Уп. min
669 8 015	M10 - M12	25



Возможны изменения

BIS Маятники

маятниковый подвес

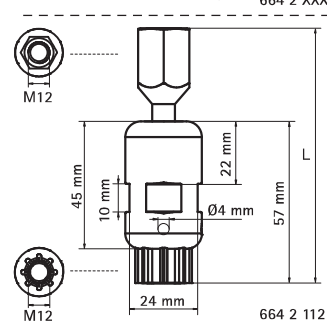
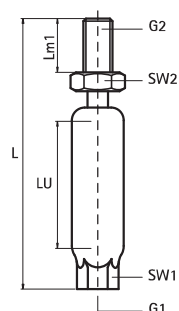
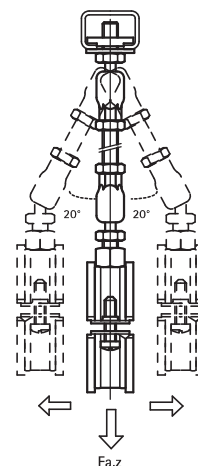


Свойства и преимущества

- рекомендуется для металлических труб до DN 50, пластиковых труб до DN 100
- простая регулировка высоты (см. LU)
- материал: сталь
- комбинировать с монтажной гайкой на профиле
- оцинковка: электролитическая
- с контрольным отверстием для проверки глубины вкручивания (внимание: слишком глубокое вкручивание блокирует маятник!)

Арт. №	L	LU	G1	G2	Lm1	SW1	SW2	Fa,z	Уп.min	Уп.max
		(mm)			(mm)	(mm)	(mm)	(N)		
664 2 008	49 mm	7	M8	M8	15	13	10	3 100	50	250
664 2 010	49 mm	7	M10	M10	15	13	12	3 100	50	250
664 4 010	64 mm	7	M10	M10	30	13	12	3 100	50	500
664 2 108	74 mm	32	M8	M8	15	13	10	3 100	25	250
664 2 110	74 mm	32	M10	M10	15	13	12	3 100	25	250
664 2 112	90 mm	-	M12/M12	-	-	-	-	5 000	10	100

Внимание! Маятники монтировать всегда парно (см. пример на рисунке). Максимальное компенсируемое растяжение трубы зависит от расстояния между перекрытием и трубой. Возникающее при этом изменение высоты крепления трубопровода необходимо учитывать при монтаже.



Комбинировать с

BIS Дюбельная техника

237»

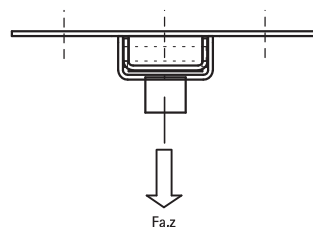


walraven

Е ВИС Фиксирующие и скользящие опоры

BIS Роликовые скользящие опоры

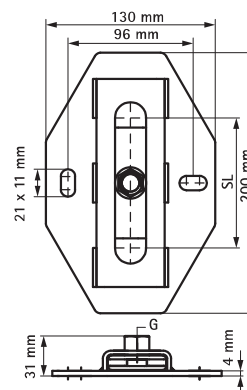
для монтажа при осевом смещении



Свойства и преимущества

- для компенсирующего скольжения хомутов при расширении труб
- для удобства монтажа крепежные отверстия размещены под углом 90°
- материал: металлические части из стали; пластмассовые части из полиоксиметилена (POM)
- коэффициент трения: $\mu_0 = 0,18 - \mu = 0,14$
- оцинковка: электролитическая
- термостойкость до +120 °C

Арт. №	Модель	G	SL (max.) (mm)	Fa,z (N)	Уп.min
666 3 310	одинарные	M8/10	100	3.500	5
666 3 312	одинарные	M10/12	100	4.800	5
666 3 316	одинарные	M16	100	4.800	5



Альтернативы

BIS Скользящие опоры (тип FG) 76

BIS Скользящие опоры (тип ES)

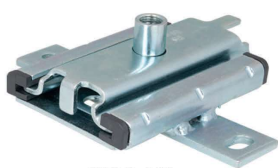
для монтажа при осевом смещении



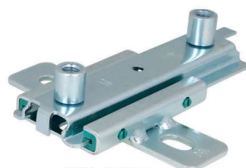
666 3 410



666 3 412



666 3 416

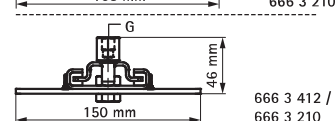
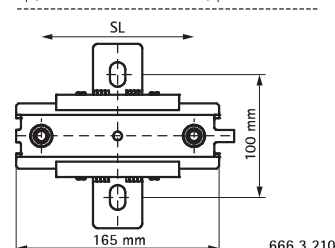
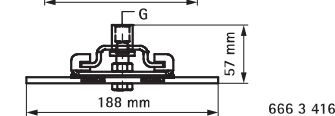
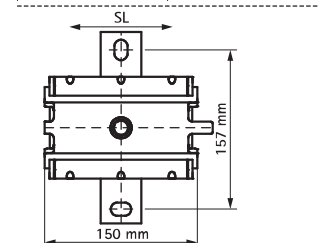
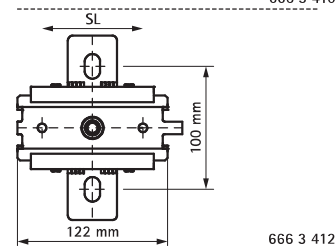
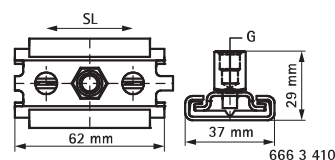


666 3 210

Свойства и преимущества

- для компенсирующего скольжения хомутов при расширении труб
- материал: металлические части из стали; пластмассовые части из полиоксиметилена (POM)
- Арт. № 666 3 416: материал: металлические части из стали; пластмассовые части из PPS (polyamphenylensulfid)
- коэффициент трения: $\mu_0 = 0,18 - \mu = 0,14$
- оцинковка: электролитическая
- термостойкость до $+120\text{ }^\circ\text{C}$
- Арт.№ 666 3 416: термостойкость до $+240\text{ }^\circ\text{C}$

Арт. №	Модель	G	SL (max.) (mm)	Fa,z (N)	Fa,z 2 (N)	Уп.min
666 3 410	одинарные	M8/10	42	700	700	50
666 3 412	одинарные	M10/12	80	2.300	2.300	10
666 3 416	одинарные	M12/16	120	9.000	5.000	10
666 3 210	двойные	M10/12	140	2.300	2.300	10



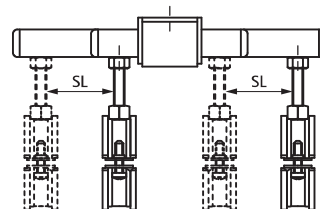
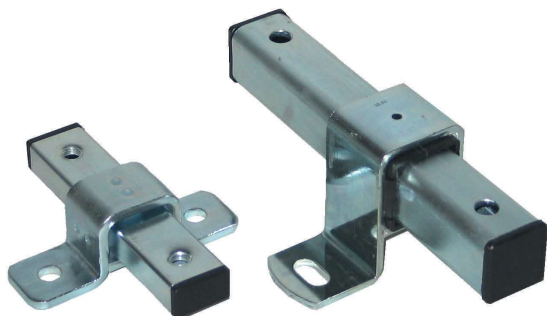


walraven

E BIS Фиксирующие и скользящие опоры

BIS Скользящие опоры (тип FG)

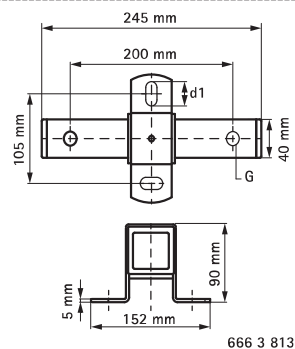
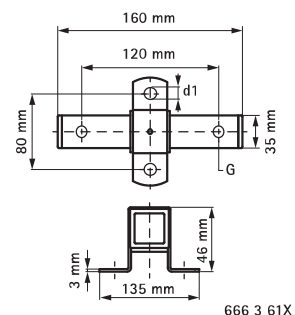
для монтажа при осевом смещении



Свойства и преимущества

- для компенсирующего скольжения хомутов при расширении труб
- материал: сталь
- настенный держатель с ползуном из PTFE (Teflon®), что обеспечивает скольжение с минимальным сопротивлением
- оцинковка: электролитическая
- элемент скольжения может поворачиваться и имеет 2 соединительные резьбы

Арт. №	Тип	G	d1 (mm)	SL (max.) (mm)	Fa,z (N)	Уп.min
666 3 610	FG1	M8/10	∅ 13	60	1 500	5
666 3 612	FG2	M10/12	∅ 13	60	1 500	5
666 3 813	FG3	∅ 13,0 mm	23 x 13	120	7 500	5



Возможны изменения